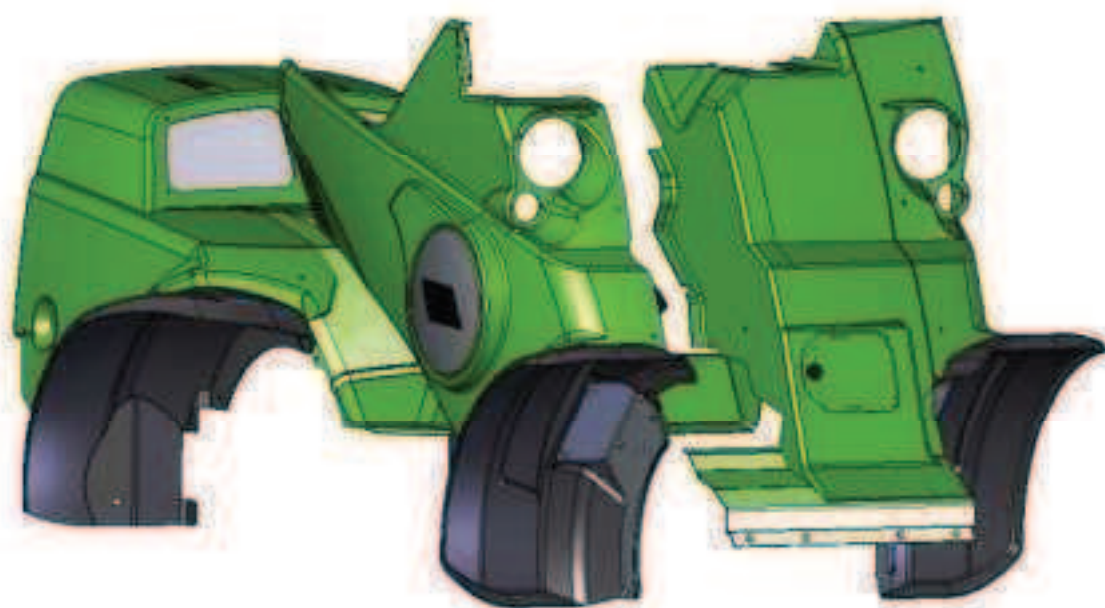


AVANT[®]

**VARAOSAKIRJA
PART LIST
DELLISTA
ERSATZTEILLISTE**



**SUOJA KP. 400-700
COVER PLATES 400-700
SKYDDSPÅTAR 400-700
VERKLEIDUNGEN 400-700**

TAKASUOJAT / REAR COVERS

		<i>sivu 20</i> <i>page 20</i> A21461	<i>sivu 21</i> <i>page 21</i> A35914	<i>sivu 22</i> <i>page 22</i> A21432	<i>sivu 23</i> <i>page 23</i> A21211	<i>sivu 24</i> <i>page 24</i> A35237	<i>sivu 25</i> <i>page 25</i> A35304	<i>sivu 26</i> <i>page 26</i> A35313	<i>sivu 27</i> <i>page 27</i> A49778
ETU-SUOJAT/ FRONT COVERS	Sisällysluettelo	419	420-520	525 LPG	528-635 <-xxxxx1209	630-640 lokasuojilla xxxxx1210->	528-640 ilman lokas. xxxxx1210->	745-750 lokasuojilla	745-750 ilman lokas.
	Table of contents	419	420-520	525 LPG	528-635 <-xxxxx1209	630-640 with mudquards xxxxx1210->	528-640 without mudquards xxxxx1210->	745-750 with mudquards	745-750 without mudquards
<i>A34377</i> <i>sivu 5</i> <i>page 5</i>	419-420 ROPS	419-420 ROPS	419 ROPS	420 ROPS					
<i>A21212</i> <i>sivu 6-7</i> <i>page 6-7</i>	520-635 ROPS <-xxxxx1309	520-635 ROPS <-xxxxx1309		520 ROPS <-xxxxx1309	525 ROPS <-xxxxx1309	528-635 ROPS <-xxxxx1209	630-640 ROPS ** xxxxx1210- xxxxx1309	528-640 ROPS xxxxx1210- xxxxx1309	
<i>A35734</i> <i>sivu 8-9</i> <i>page 8-9</i>	520-640 ROPS xxxxx1310->	520-640 ROPS xxxxx1310->		520 ROPS xxxxx1310->	525 ROPS xxxxx1310->		630-640 ROPS ** xxxxx1310->	528-640 ROPS xxxxx1310->	
<i>A35608</i> <i>sivu 10-11</i> <i>page 10-11</i>	520-528 LX/DLX	520-528 LX/DLX		520 LX/DLX	525 LX/DLX	528-635 LX/DLX <-xxxxx1209		528 LX/DLX xxxxx1210->	
<i>A35463</i> <i>sivu 12-13</i> <i>page 12-13</i>	630-640 LX/DLX	630-640 LX/DLX					630-640 LX/DLX **	630-640 LX/DLX	
<i>A21327</i> <i>sivu 14-15</i> <i>page 14-15</i>	745-750 ROPS <-xxxxx1309	745-750 ROPS <-xxxxx1309						745-750 ROPS <-xxxxx1309	745-750 ROPS <-xxxxx1309
<i>A35804</i> <i>sivu 16-17</i> <i>page 16-17</i>	745-750 ROPS xxxxx1310->	745-750 ROPS xxxxx1310->						745-750 ROPS xxxxx1310->	745-750 ROPS xxxxx1310->
<i>A35883</i> <i>sivu 18-19</i> <i>page 18-19</i>	745-750 LX/DLX	745-750 LX/DLX						745-750 LX/DLX	745-750 LX/DLX

**Sarjamalleihin 528-640 takalokasuojat vain renkaiden 26*12.00 -12" ja 320/60 -12HD yhteydessä
(Takalokasuojat ovat tehdasasenteiset)

**For models ranging from 528 to 640, rear mudguards are used only with tires 26*12.00 -12" and 320/60 -12HD
(Rear mudguards are assembled at the factory)

HUOM! 500 srj.
Käytettävissä renkaiden 26*12.00 -12" tai 320/60 -12HD, on etusuojan A35608 sijaan käytettävä etusuojaa A35463.
NOTE! 500 sr.
Cover plates A35463 must be used instead of cover plates A35608, if tires 26*12.00 -12" or 320/60 -12HD are being used.

Tämän sivun tiedot koskevat vain LX/DLX-ohjaamoja
This info page is only for LX/DLX Cabins

Suojat/Cover plates/Skyddsplåtar/Verkleidungen

Nimityksien Series I ja Series II merkitykset.
The meanings of the Series I and Series II.
De betydelser av Serie I och Serie II.
Die Bedeutungen der Serie I und Serie II.

Series I

DLX: Alkaen sarjanumerosta xxxxx0701
Päättyn sarjanumeroon xxxxx1117

Beginning from serial number xxxxx0701
Ending to a serial number xxxxx1117

Början från serienummer xxxxx0701
Slutar med serienummer xxxxx1117

Beginnend ab Seriennummer xxxxx0701
Beenden einer Serinnummer xxxxx1117

Series I

LX: Alkaen sarjanumerosta xxxxx0701
Päättyn sarjanumeroon xxxxx1131

Beginning from serial number xxxxx0701
Ending to a serial number xxxxx1131

Början från serienummer xxxxx0701
Slutar med serienummer xxxxx1131

Beginnend ab Seriennummer xxxxx0701
Beenden einer Serinnummer xxxxx1131

Series II

DLX: Alkaen sarjanumerosta xxxxx1118

Beginning from serial number xxxxx1118

Början från serienummer xxxxx1118

Beginnend ab Seriennummer xxxxx1118

Series II

LX: Alkaen sarjanumerosta xxxxx1132

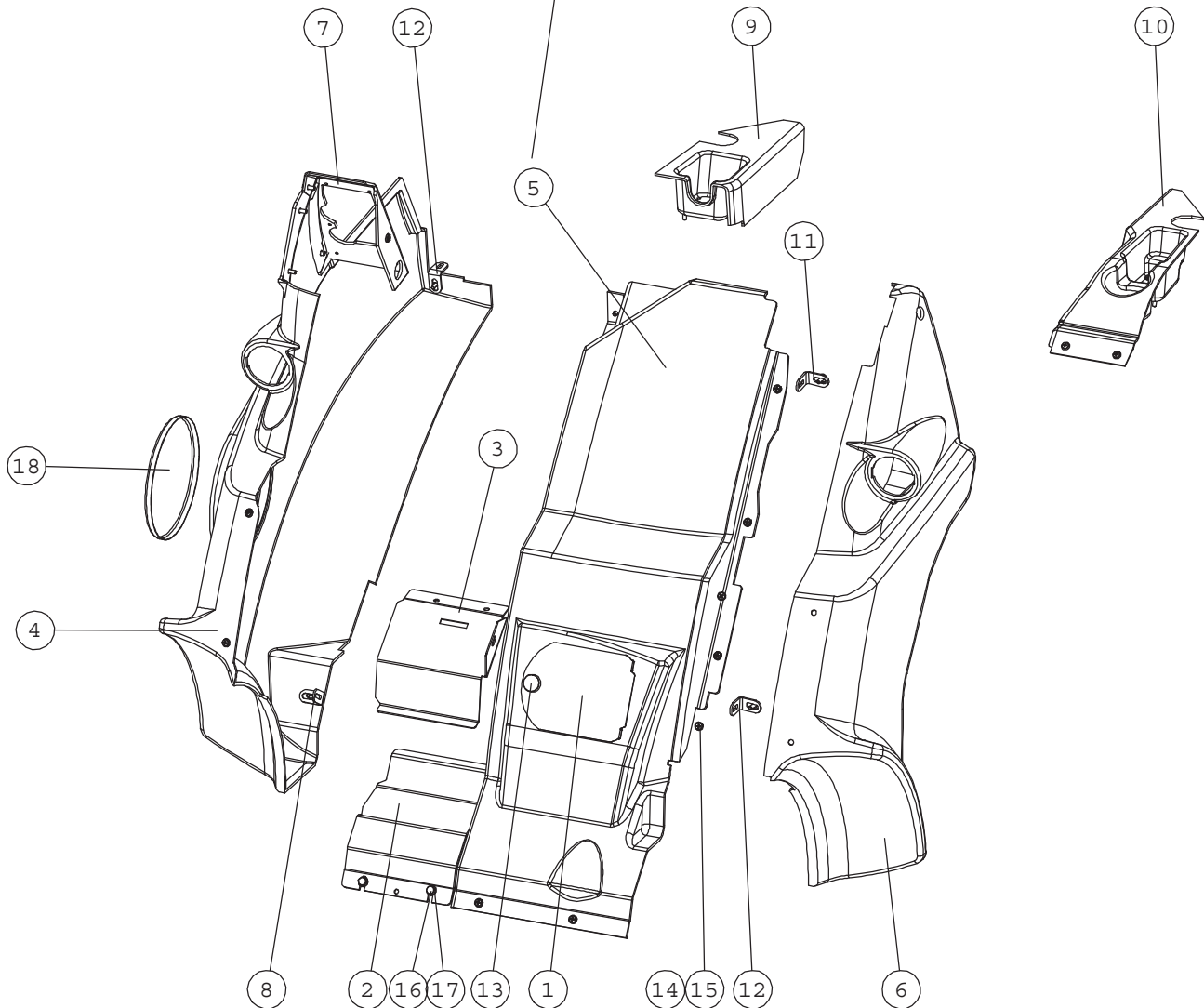
Beginning from serial number xxxxx1132

Början från serienummer xxxxx1132

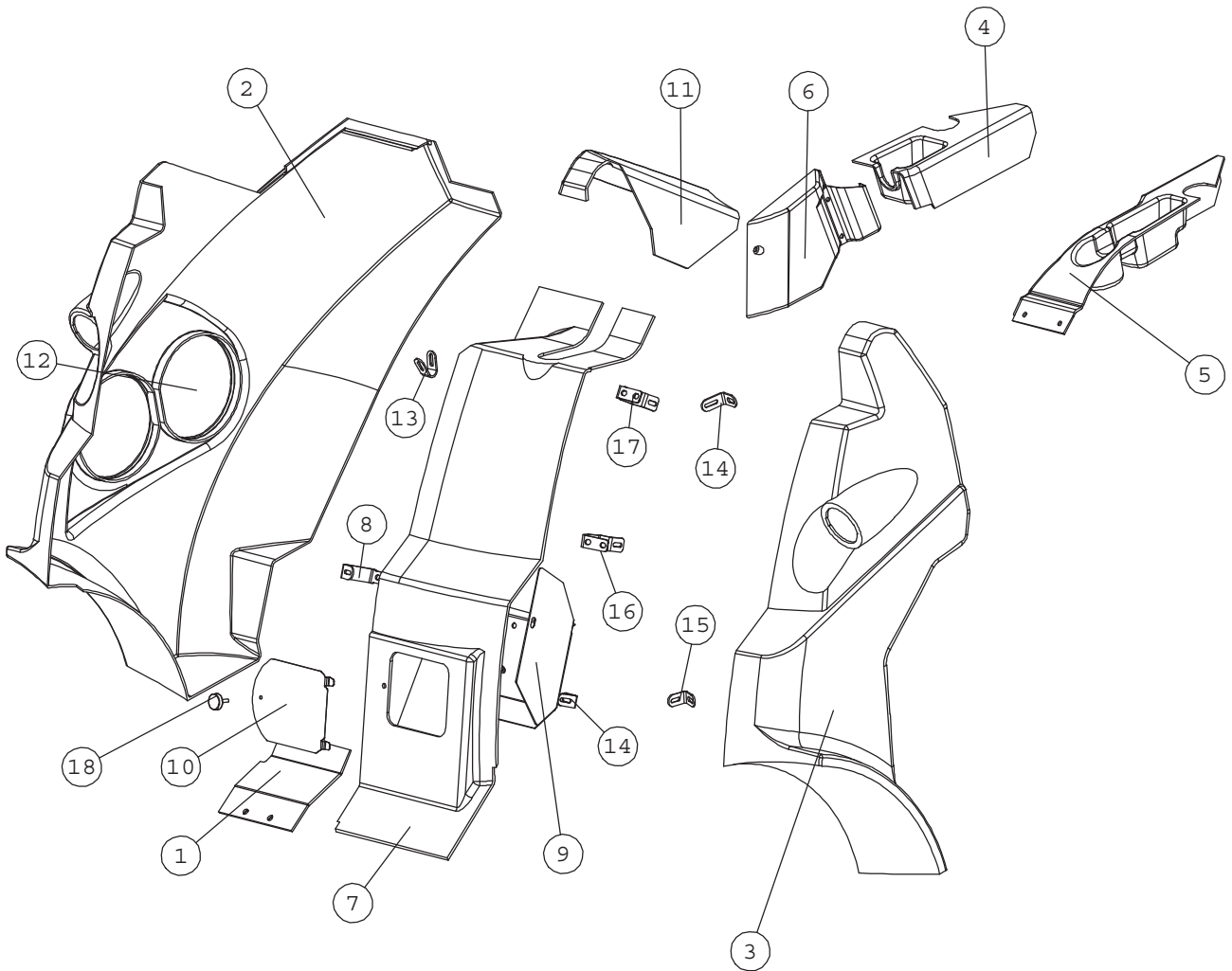
Beginnend ab Seriennummer xxxxx1132

A34377 COVER PLATES, FRONT, AVANT 419-420 ROPS

Huom! Jos kuormaaja varustettu L-ohjaamolla (A34624), käytä A412133
 Note! If loader is equipped with L cabin (A34624), use A412133



NRO REF POS TEIL	OSAN NRO PART NO BESTÄLL.NR BEST.NR	KPL QTY ST ST	NIMITYS	DESCRIPTION	BENÄMNING	BEZEICHNUNG
1	A48000	1	HUOLTOLUUKKU	CLEANING HATCH	RENSLUCKA	REINIGUNGSÖFFNUNG
2	A410811	1	ALASUOJA	COVER PLATE LOWER FR	SKYDDSPÅT	VERKLEIDUNG UNTEN VO
3	A410812	1	YLASUOJA	COVER PLATE UPPER FR	SKYDDSPÅT	VERKLEIDUNG OBEN VOR
4	A410826	1	ETUSUOJA , OIKEA	COVER PLATE, RIGHT S	SKYDDSPÅT, HÖGER SI	VERKLEIDUNG SEITE RE
5	A410818	1	ETUSUOJA , KESKI	COVER PLATE, CENTER,	SKYDDSPÅT, CENTER,	VERKLEIDUNG, MITTE V
6	A410584	1	ETUSUOJA , VASEN	COVER PLATE, LEFT SI	SKYDDSPÅT, VÄNSTER	VERKLEIDUNG, LINKE S
7	A410823	1	ETUSUOJA , PANEELI	COVER PLATE, DASHBOA	SKYDDSPÅT, INSTRUME	VERKLEIDUNG, ARMATUR
8	A47756	1	KULMAKIINNIKE 90AST.	ANGLE BRACKET 90°	VINKELFÄSTE 90°	WINKEL-AUFNAHME 90°
9	a48248	1	MUKITELINE , OIKEA	CUP HOLDER, RIGHT	MUGGHÅLLARE, HÖGER	TASSENHALTER, RECHTS
10	a48247	1	MUKITELINE , VASEN	CUP HOLDER, LEFT	MUGGHÅLLARE, VÄNSTER	TASSENHALTER, LINKS
11	A47676	1	KULMAKIINNIKE 95AST.	ANGLE BRACKET 95°	VINKELFÄSTE 95°	WINKEL-AUFNAHME 95°
12	A410861	2	KULMAKIINNIKE 100AST	ANGLE BRACKET 100 DE	VINKELFÄSTE 100 GRAD	WINKEL-AUFNAHME 100
13	64941	1	SORMIRUUVI RIHLATTU	FINGER SCREW M6x20 R	FINGERSKRUV M6x20 R3	FINGERSCHRAUBE M6x20
14	74767	26	UPPOK.RISTIURARUUVI	RAISED COUNTERSUNK H	KRYSSKRUV KULLERFÖRS	LINSENSENKSCHRAUBE M
15	74768	26	ALUSLEVY MSS/NI M 6	WASHER MSS/NI M6	BRICKA MSS/NI M6	UNTERLEGSCHIBE MSS/
16	73039	2	KUUSIORUUVI ZN	HEXAGONAL SCREW M 8	SEXXKANTSKRUV M 8x16	SECHSKANTSCHRAUBE M
17	73122	2	ALUSLEVY M 8	WASHER M8 A8	BRICKA M8 A8,	UNTERLEGSCHIBE M8
18	A411240	1	SUOJAVERKKO	NET	NAT	NETZ

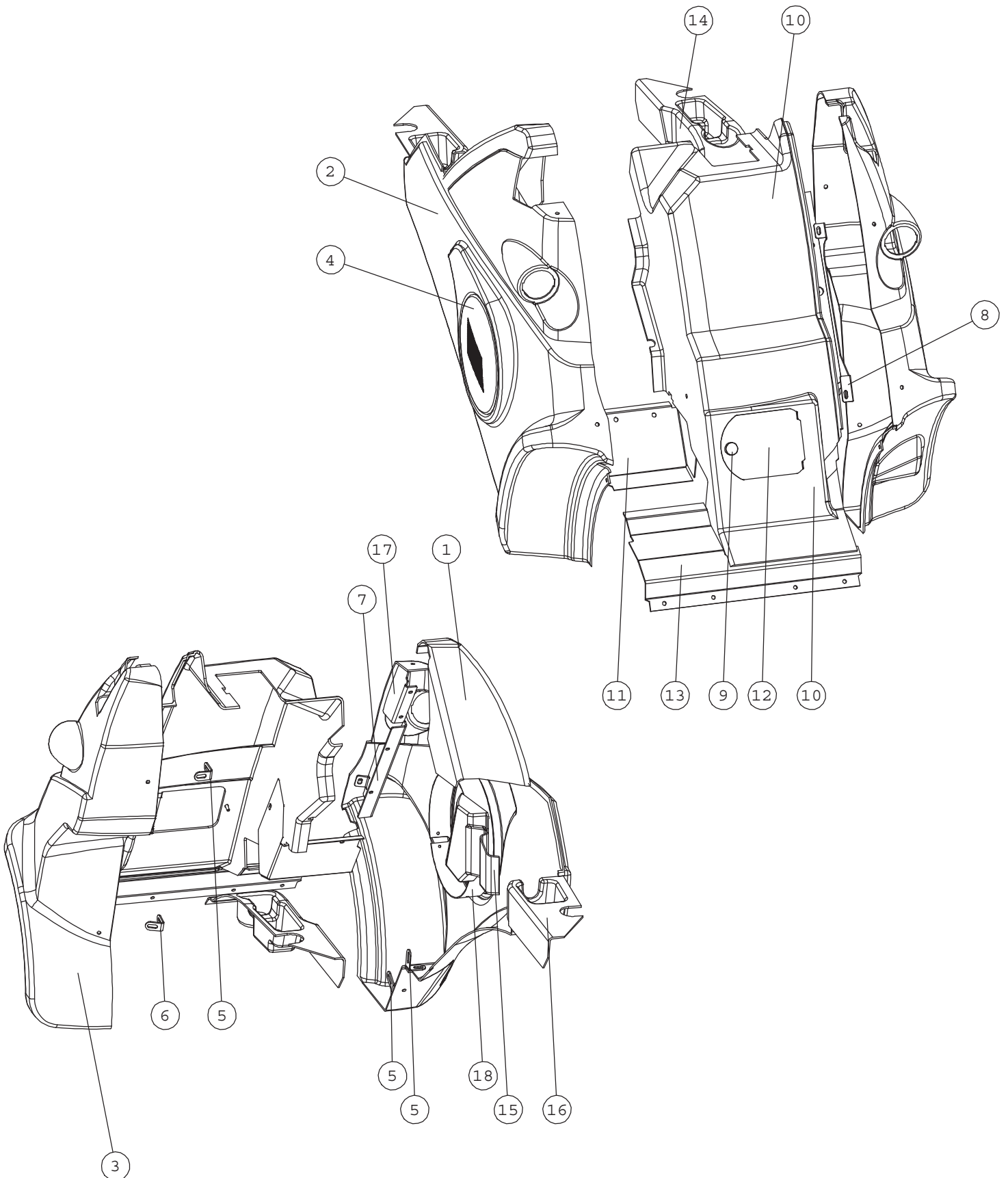
A21212 COVER PLATES, FRONT

Huom! Jos kuormaaja varustettu L-ohjaamolla (A33995), käytä A410517
Note! If loader is equipped with L cabin (A33995), use A410517

A21212 COVER PLATES, FRONT

NRO REF POS TEIL	OSAN NRO PART NO BESTÄLL.NR BEST.NR	KPL QTY ST ST	NIMITYS	DESCRIPTION	BENÄMNING	BEZEICHNUNG
1	A49076	1	ALASUOJA KP	COVER PLATE	SKYDDSPÅT	ABDECKPLATTE
2	a48054	1	ETULOKASUOJA , OIKEA	COVER PLATE, SIDE, F	SKYDDSPÅT, SIDA, FR	VERKLEIDUNG, SEITE,
3	a47716	1	ETULOKASUOJA , VASEN	COVER PLATE, SIDE, F	SKYDDSPÅT, SIDA, FR	VERKLEIDUNG, SEITE,
4	a48248	1	MUKITELINE , OIKEA	CUP HOLDER, RIGHT	MUGGHÅLLARE, HÖGER	TASSENHALTER, RECHTS
5	a48247	1	MUKITELINE , VASEN	CUP HOLDER, LEFT	MUGGHÅLLARE, VÅNSTER	TASSENHALTER, LINKS
6	a48251	1	KYNÄTELINE	PEN HOLDER	PENNHÅLLARE	STIFTHALTERUNG
7	a47718	1	KESKISUOJA	COVER PLATE, PUMPS,	SKYDDSPÅT, CENTER,	VERKLEIDUNG, MITTE,
8	A47678	1	U-KIINNIKE	U BRACKET	U FÅSTE	U AUFNAHME
9	A47656	1	SUOJA	COVER	LOCKPLÅT	DECKEL
10	A48000	1	HUOLTOLUUKKU	CLEANING HATCH	RENSLUCKA	REINIGUNGSÖFFNUNG
11	a47719	1	PANEELI,ABS 600 (MAL	PANEL, ABS	PANEL, ABS	PANEL, ABS
12	A48006	2	VERKKO	NET	NAT	NETZ
13	A47755	1	KULMAKIINNIKE 152AST	ANGLE BRACKET 152°	VINKELFÅSTE 152°	WINKEL-AUFNAHME 152°
14	A47756	2	KULMAKIINNIKE 90AST.	ANGLE BRACKET 90°	VINKELFÅSTE 90°	WINKEL-AUFNAHME 90°
15	A47677	1	KULMAKIINNIKE 110AST	BRACKET 110 DEGR, 60	FÅSTE, 110GRADER, HU	WINKEL 110 GRAD, 600
16	A47772	1	KULMAKIINNIKE 105AST	ANGLE BRACKET 105°	VINKELFÅSTE 105°	WINKEL-AUFNAHME 105°
17	A47751	1	KULMAKIINNIKE 95AST	ANGLE BRACKET 95°	VINKELFÅSTE 95°	WINKEL-AUFNAHME 95°
18	64941	1	SORMIRUUVI RIHLATTU	FINGER SCREW M6x20 R	FINGERSKRUV M6x20 R3	FINGERSCHRAUBE M6x20
19	74767	7	UPPOK.RISTIURARUUVI	RAISED COUNTERSUNK H	KRYSSKRUV KULLERFÖRS	LINSENSENKSCHRAUBE M
20	74768	7	ALUSLEVY MSS/NI M 6	SEEGER RING	SEEGER RING	HALTERING SEEGER
21	A48449	1	KULMAKIINNIKE 100AST	ANGLE BRACKET 100 DE	VINKELFÅSTE 100 GRAD	WINKEL-AUFNAHME 100

A35734 COVER PLATES, FRONT, AVANT 500-600 ROPS

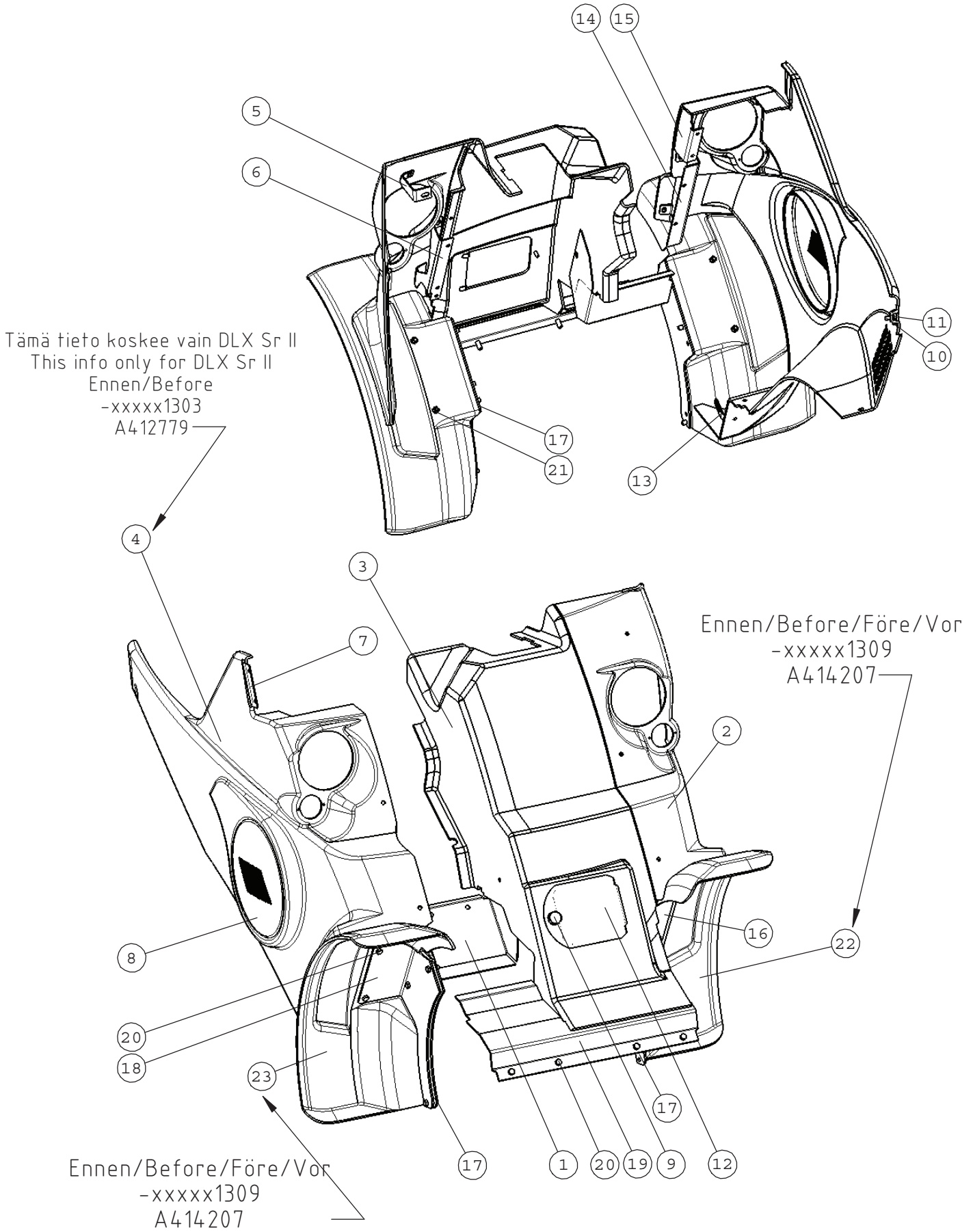


Huom! Jos kuormaaja on varustettu L-ohjaamolla (A21592), käytä A416315
 Note! If loader is equipped with L cabin (A21592), use A416315

A35734 COVER PLATES, FRONT, AVANT 500-600 ROPS

NRO REF POS TEIL	OSAN NRO PART NO BESTÄLL.NR BEST.NR	KPL QTY ST ST	NIMITYS	DESCRIPTION	BENÄMNING	BEZEICHNUNG
1	a47719	1	PANEELI,ABS 600 (MAL	PANEL, ABS	PANEL, ABS	PANEL, ABS
2	A415754	1	ETULOKASUOJA , OIKEA	COVER PLATE, FRONT R	SKYDDSPÅT, FRAM HÖG	VERKLEIDUNG, VORNE R
3	A415759	1	SUOJA , VASEN	COVER PLATE, FRONT L	SKYDDSPÅT, FRAM VÅN	VERKLEIDUNG, VORNE L
4	A412791	1	RITILÄ	NET	NÄT	NETZ
5	A47756	3	KULMAKIINNIKE 90AST.	ANGLE BRACKET 90°	VINKELFÄSTE 90°	WINKEL-AUFNAHME 90°
6	A47677	1	KULMAKIINNIKE 110AST	BRACKET 110 DEGR, 60	FÄSTE, 110GRADER, HU	WINKEL 110 GRAD, 600
7	A415764	1	PROFIILIKANNAKE	BRACKET, FRONT RIGHT	FÄSTE, SKYDDSPÅTAR,	AUFNAHME, VORNE RECH
8	A415765	1	PROFIILIKANNAKE	BRACKET, FRONT LEFT,	FÄSTE, FRAM VÅNSTER,	AUFNAHME, VORNE LINK
9	64941	1	SORMIRUUVI RIHLATTU	FINGER SCREW M6x20 R	FINGERSKRUV M6x20 R3	FINGERSCHRAUBE M6x20
10	A412776	1	SUOJA , KESKI	COVER PLATE, CENTER	SKYDDSPÅT, MITTEN	VERKLEIDUNG, MITTE
11	A47656	1	SUOJA	COVER	LOCKPLÅT	DECKEL
12	A48000	1	HUOLTOLUUKKU	CLEANING HATCH	RENSLUCKA	REINIGUNGSÖFFNUNG
13	A414960	1	KANSI	COVER, FRONT	LOCKPLÅT, FRAM	SCHLUSSBLECH, VORNE
14	a48247	1	MUKITELINE , VASEN	CUP HOLDER, LEFT	MUGGHÅLLARE, VÅNSTER	TASSENHALTER, LINKS
15	a48251	1	KYNÄTELINE	PEN HOLDER	PENNHÅLLARE	STIFTHALTERUNG
16	a48248	1	MUKITELINE , OIKEA	CUP HOLDER, RIGHT	MUGGHÅLLARE, HÖGER	TASSENHALTER, RECHTS
17	A414801	1	REUNALEVY	EDGE PLATE	KANTSKIVA	KANTENCHEIBE
18	A416174	1	KAULUS , LYHYT	RING, SHORT	RING, KORT	RING, KURZ

A35608 COVER PLATES, FRONT, AVANT 500, Cabin



A35608 COVER PLATES, FRONT, AVANT 500, Cabin

Series II DLX xxxxx1118-

Series II LX xxxxx1232-

NRO REF POS TEIL	OSAN NRO PART NO BESTÄLLNR BEST.NR	KPL QTY ST ST	NIMITYS	DESCRIPTION	BENÄMNING	BEZEICHNUNG
1	A47656	1	SUOJA	COVER	LOCKPLÄT	DECKEL
2	A412775	1	SUOJA , VASEN	COVER PLATE, LEFT SI	SKYDDSPÄT, VÄNSTER	VERKLEIDUNG, LINKE S
3	A412776	1	SUOJA , KESKI	COVER PLATE, CENTER	SKYDDSPÄT, MITTEN	VERKLEIDUNG, MITTE
4	A414361	1	SUOJA , OIKEA	COVER PLATE, RIGHT S	SKYDDSPÄT, HÖGER SI	VERKLEIDUNG, RECHTE
5	A412713	1	KANNAKE	BRACKET	FÄSTE	HALTERUNG
6	A412755	1	KANNAKE , VASEN	BRACKET, LEFT	FÄSTE, VÄNSTER	AUFNAHME, LINKS
7	A412735	1	PAINIKE	PLATE	PLATTA	PLATTE
8	A412791	1	RITILÄ	NET	NÄT	NETZ
9	64941	1	SORMIRUUVI RIHLATTU	FINGER SCREW M6x20 R	FINGERSKRUV M6x20 R3	FINGERSCHRAUBE M6x20
10	74767	1	UPPOK.RISTIURARUUVI	RAISED COUNTERSUNK H	KRYSSKRUV KULLERFÖRS	LINSENENKSCBRAUBE M
11	74768	1	ALUSLEVY MSS/NI M 6	WASHER MSS/NI M6	BRICKA MSS/NI M6	UNTERLEGSCHIEBE MSS/
12	A48000	1	HUOLTOLUUKKU	CLEANING HATCH	RENSLUCKA	REINIGUNGSÖFFNUNG
13	A47756	1	KULMAKIINNIKE 90AST.	ANGLE BRACKET 90°	VINKELFÄSTE 90°	WINKEL-AUFNAHME 90°
14	A414798	1	SUOJANKANNAKE	BRACKET, COVER PLATE	FÄSTE, SKYDDSPÄT	AUFNAHME, VERKLEIDUN
15	A414801	1	REUNALEVY	EDGE PLATE	KANTSKIVA	KANTENSCHIEBE
16	A414900	1	LOKASUOJAN KANNAKE	BRACKET LEFT, MUDGUA	FÄSTE VÄNSTER, STÄNK	AUFNAHME LINKS, KOTF
17	A414901	2	LOKASUOJAN KANNAKE	BRACKET, COVER PLATE	FÄSTE, SKYDDSPÄT	AUFNAHME, VERKLEIDUN
18	A414905	1	LOKASUOJAN KANNAKE	BRACKET RIGHT, MUDGU	FÄSTE, HÖGER, STÄNK	AUFNAHME RECHTS, KOT
19	A414960	1	KANSI	COVER, FRONT	LOCKPLÄT, FRAM	SCHLUSSBLECH, VORNE
20	72132	17	KUUSIORUUVI ZN	HEXAGONAL SCREW M 8	SEXKANTSKRUV M 8x2	SECHSKANTSCHRAUBE M8
21	72320	4	KUUSIOMUTTERI ZN	NUT M8 NYLOC DIN 98	SEXKANTMUTTER M8 NY	SECHSKANTMUTTER M 8
22	A415377	1	LOKASUOJA , ETU	MUDGUARD, FRONT LEFT	STÄNKSKÄRM, FRAM VÄN	KOTFLÜGEL, VORNE LIN
23	A415378	1	LOKASUOJA , ETU	MUDGUARD, FRONT RIGH	STÄNKSKÄRM, FRAM HÖG	KOTFLÜGEL, VORNE REC

Series I DLX xxxxx0701 - xxxxx1117

(Näitä osia ei ole esitetty piirustuksessa./These parts are not shown in drawing.)

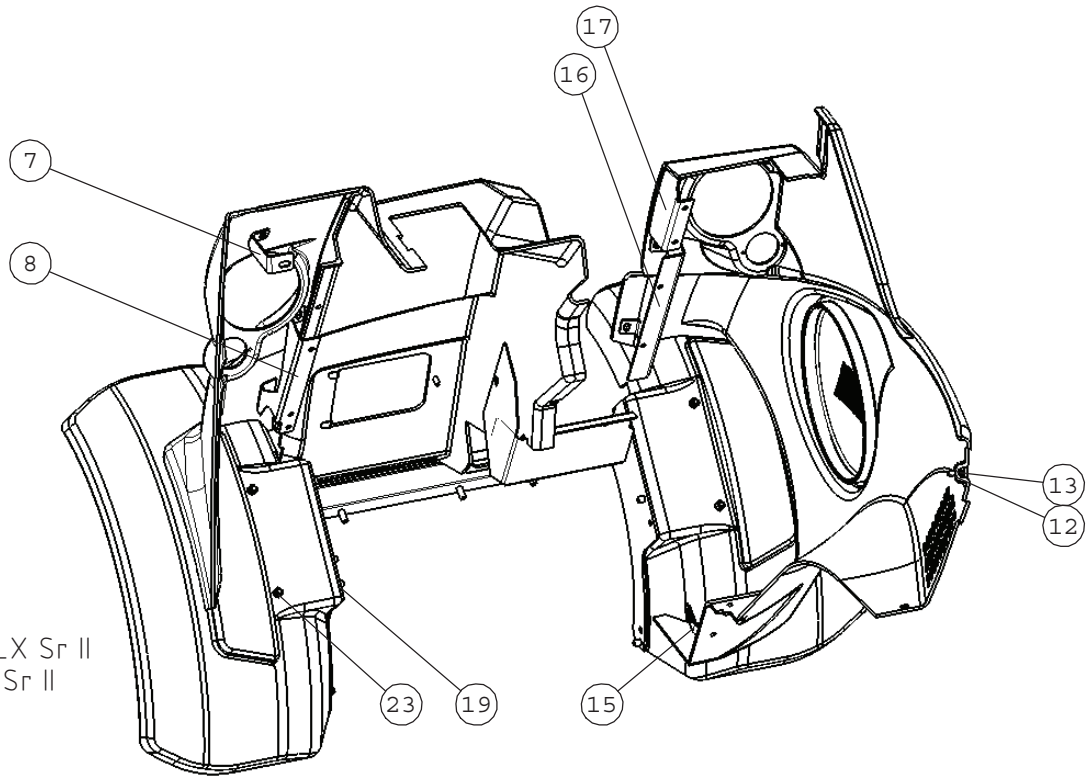
2	A33438	1	SIVUKATE, VASEN	COVER PLATE, LEFT, F	SKYDDSPÄT, VÄNSTER,	ABDECKBLECH, LINKS,
3	A47718	1	KESKISUOJA	COVER PLATE, CENTER	SKYDDSPÄT, CENTER	VERKLEIDUNG, MITTE
4	A33437	1	SIVUKATE, OIKEA	COVER PLATE, RIGHT,	SKYDDSPÄT, HÖGER, F	ABDECKBLECH, RECHTS,

Series I LX xxxxx0701 - xxxxx1231

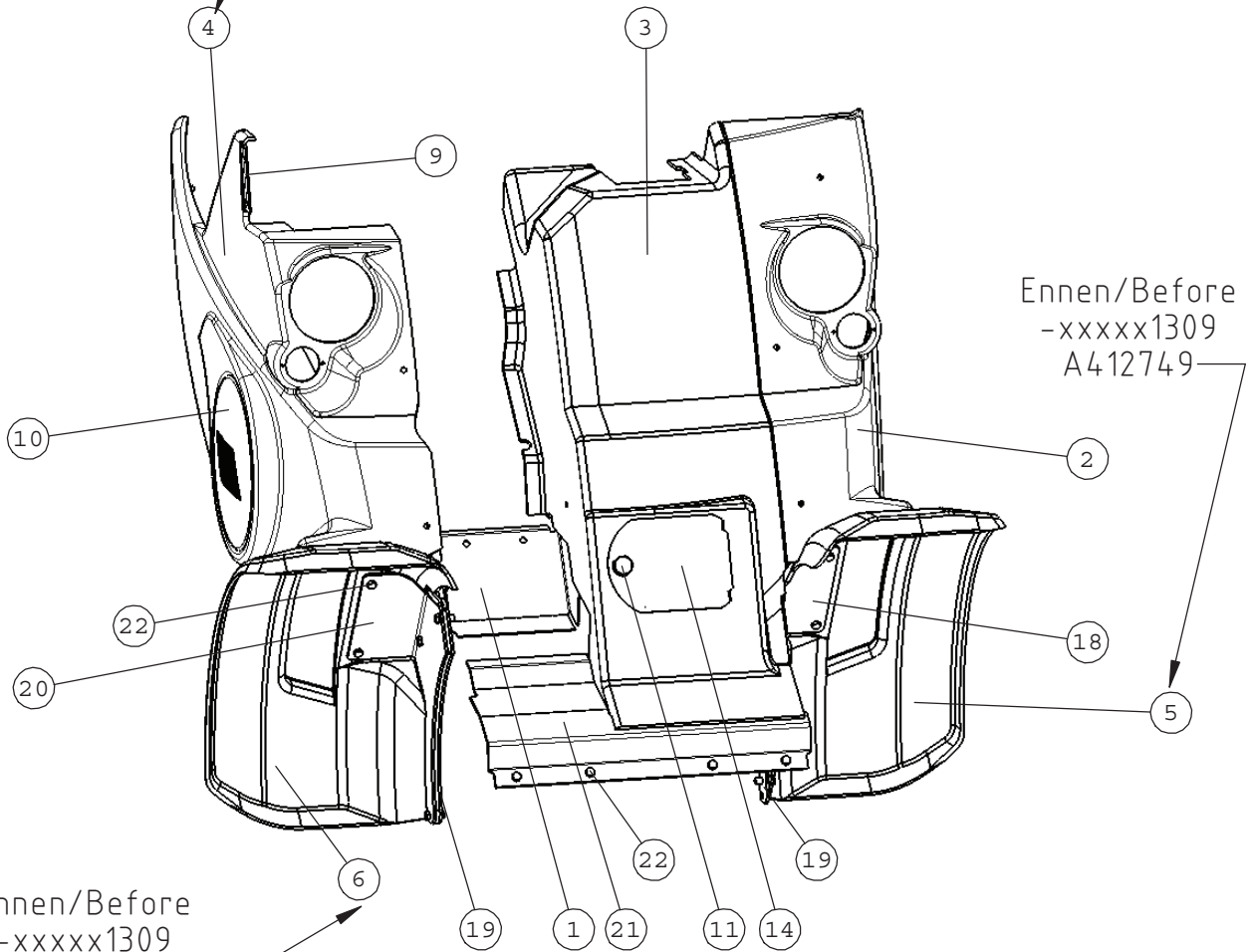
(Näitä osia ei ole esitetty piirustuksessa./These parts are not shown in drawing.)

2	A33438	1	SIVUKATE, VASEN	COVER PLATE, LEFT, F	SKYDDSPÄT, VÄNSTER,	ABDECKBLECH, LINKS,
3	A47718	1	KESKISUOJA	COVER PLATE, CENTER	SKYDDSPÄT, CENTER	VERKLEIDUNG, MITTE
4	A48054	1	ETUSUOJA, OIKEA	COVER, PLATE, RIGHT	SKYDDSPÄT, HÖGER	ABDECKBLECH, RECHTS

A35463 COVER PLATES, FRONT, AVANT 600 Cabin



Tämä tieto koskee vain DLX Sr II
 This info only for DLX Sr II
 Ennen/Before
 -xxxxx1303
 A412779



Ennen/Before
 -xxxxx1309
 A412749

Ennen/Before
 -xxxxx1309
 A412749

A35463 COVER PLATES, FRONT, AVANT 600 Cabin

Series II DLX xxxxx1118-

Series II LX xxxxx1132-

NRO REF POS TEIL	OSAN NRO PART NO BESTALL.NR BEST.NR	KPL QTY ST ST	NIMITYS	DESCRIPTION	BENÄMNING	BEZEICHNUNG
1	A47656	1	SUOJA	COVER	LOCKPLÄT	DECKEL
2	A412775	1	SUOJA , VASEN	COVER PLATE, LEFT SI	SKYDDSPÄT, VÄNSTER	VERKLEIDUNG, LINKE S
3	A412776	1	SUOJA , KESKI	COVER PLATE, CENTER	SKYDDSPÄT, MITTEN	VERKLEIDUNG, MITTE
4	A414361	1	SUOJA , OIKEA	COVER PLATE, RIGHT S	SKYDDSPÄT, HÖGER SI	VERKLEIDUNG, RECHTE
5	A414882	1	LOKASUOJA , ETU	MUDGUARD FRONT LEFT	STÄNKSKÄRM FRAM VÄNS	KOTFLÜGEL VORNE LINK
6	A414883	1	LOKASUOJA , ETU	MUDGUARD FRONT RIGHT	STÄNKSKÄRM FRAM HÖGE	KOTFLÜGEL VORNE RECH
7	A412713	1	KANNAKE	BRACKET	FÄSTE	HALTERUNG
8	A412755	1	KANNAKE , VASEN	BRACKET, LEFT	FÄSTE, VÄNSTER	AUFNAHME, LINKS
9	A412735	1	PAINIKE	PLATE	PLATTA	PLATTE
10	A412791	1	RITILA	NET	NÄT	NETZ
11	64941	1	SORMIRUUVI RIHLATTU	FINGER SCREW M6x20 R	FINGERSKRUV M6x20 R3	FINGERSCHRAUBE M6x20
12	74767	1	UPPOK.RISTIURARUUVI	RAISED COUNTERSUNK H	KRYSSKRUV KULLERFÖRS	LINSENENKSCHRAUBE M
13	74768	1	ALUSLEVY MSS/NI M 6	WASHER MSS/NI M6	BRICKA MSS/NI M6	UNTERLEGSCHIEBE MSS/
14	A48000	1	HUOLTOLUUKKU	CLEANING HATCH	RENSLUCKA	REINIGUNGSÖFFNUNG
15	A47756	1	KULMAKIINNIKE 90AST.	ANGLE BRACKET 90º	VINKELFÄSTE 90º	WINKEL-AUFNAHME 90º
16	A414798	1	SUOJANKANNAKE	BRACKET, COVER PLATE	FÄSTE, SKYDDSPÄT	AUFNAHME, VERKLEIDUN
17	A414801	1	REUNALEVY	EDGE PLATE	KANTSKIVA	KANTENSCHIEBE
18	A414900	1	LOKASUOJAN KANNAKE	BRACKET LEFT, MUDGUA	FÄSTE VÄNSTER, STÄNK	AUFNAHME LINKS, KOTF
19	A414901	2	LOKASUOJAN KANNAKE	BRACKET, COVER PLATE	FÄSTE, SKYDDSPÄT	AUFNAHME, VERKLEIDUN
20	A414905	1	LOKASUOJAN KANNAKE	BRACKET RIGHT, MUDGU	FÄSTE, HÖGER, STÄNK	AUFNAHME RECHTS, KOT
21	A414960	1	KANSI	COVER, FRONT	LOCKPLÄT, FRAM	SCHLUSSBLECH, VORNE
22	72132	17	KUUSIORUUVI ZN	HEXAGONAL SCREW M 8	SEKKANTSKRUV M 8x2	SECHSKANTSCHRAUBE M8
23	72320	4	KUUSIOMUTTERI ZN	NUT M8 NYLOC DIN 98	SEKKANTMUTTER M8 NY	SECHSKANTMUTTER M 8

Series I DLX xxxxx0701 - xxxxx1117

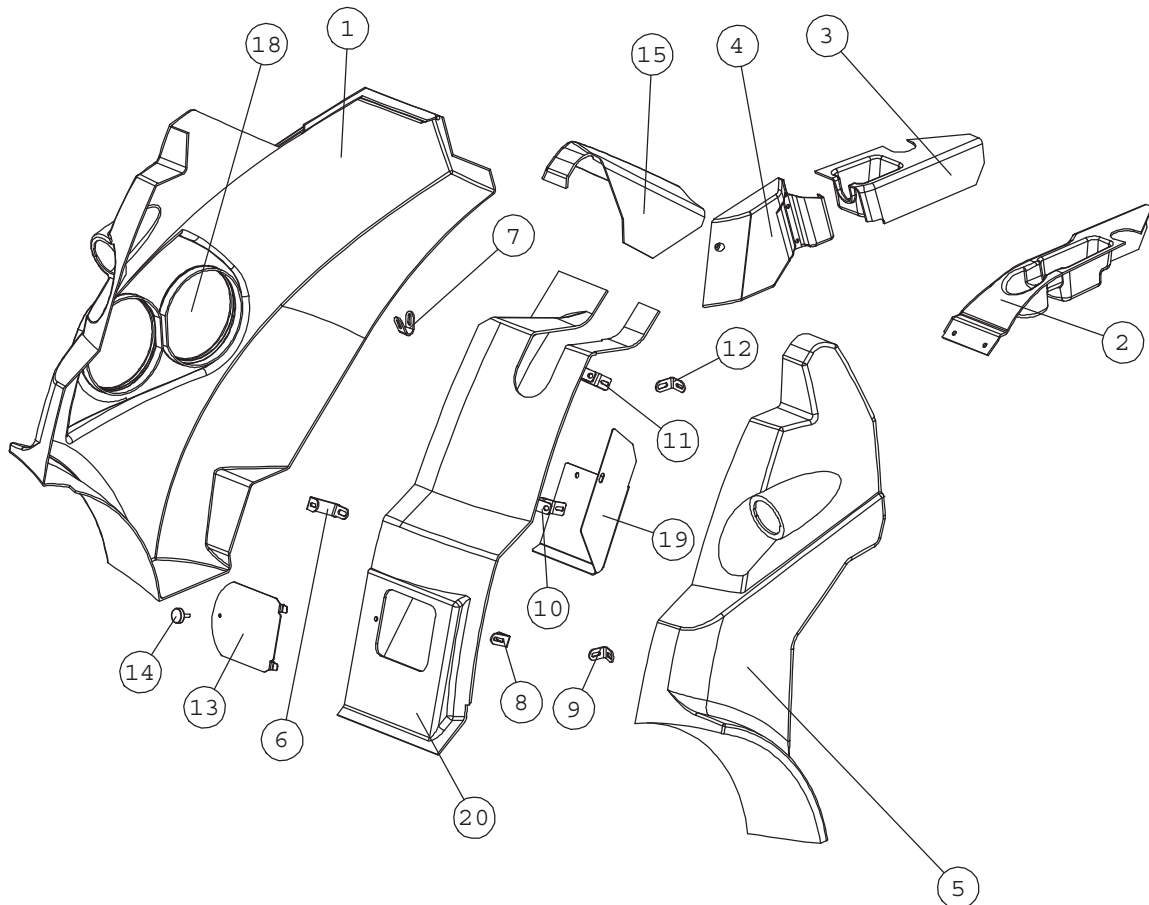
(Näitä osia ei ole esitetty piirustuksessa./These parts are not shown in drawing.)

2	A33438	1	SIVUKATE, VASEN	COVER PLATE, LEFT, F	SKYDDSPÄT, VÄNSTER,	ABDECKBLECH, LINKS,
3	A47718	1	KESKISUOJA	COVER PLATE, CENTER	SKYDDSPÄT, CENTER	VERKLEIDUNG, MITTE
4	A33437	1	SIVUKATE, OIKEA	COVER PLATE, RIGHT,	SKYDDSPÄT, HÖGER, F	ABDECKBLECH, RECHTS,

Series I LX xxxxx0701 - xxxxx1231

(Näitä osia ei ole esitetty piirustuksessa./These parts are not shown in drawing.)

2	A33438	1	SIVUKATE, VASEN	COVER PLATE, LEFT, F	SKYDDSPÄT, VÄNSTER,	ABDECKBLECH, LINKS,
3	A47718	1	KESKISUOJA	COVER PLATE, CENTER	SKYDDSPÄT, CENTER	VERKLEIDUNG, MITTE
4	A48054	1	ETUSUOJA, OIKEA	COVER, PLATE, RIGHT	SKYDDSPÄT, HÖGER	ABDECKBLECH, RECHTS

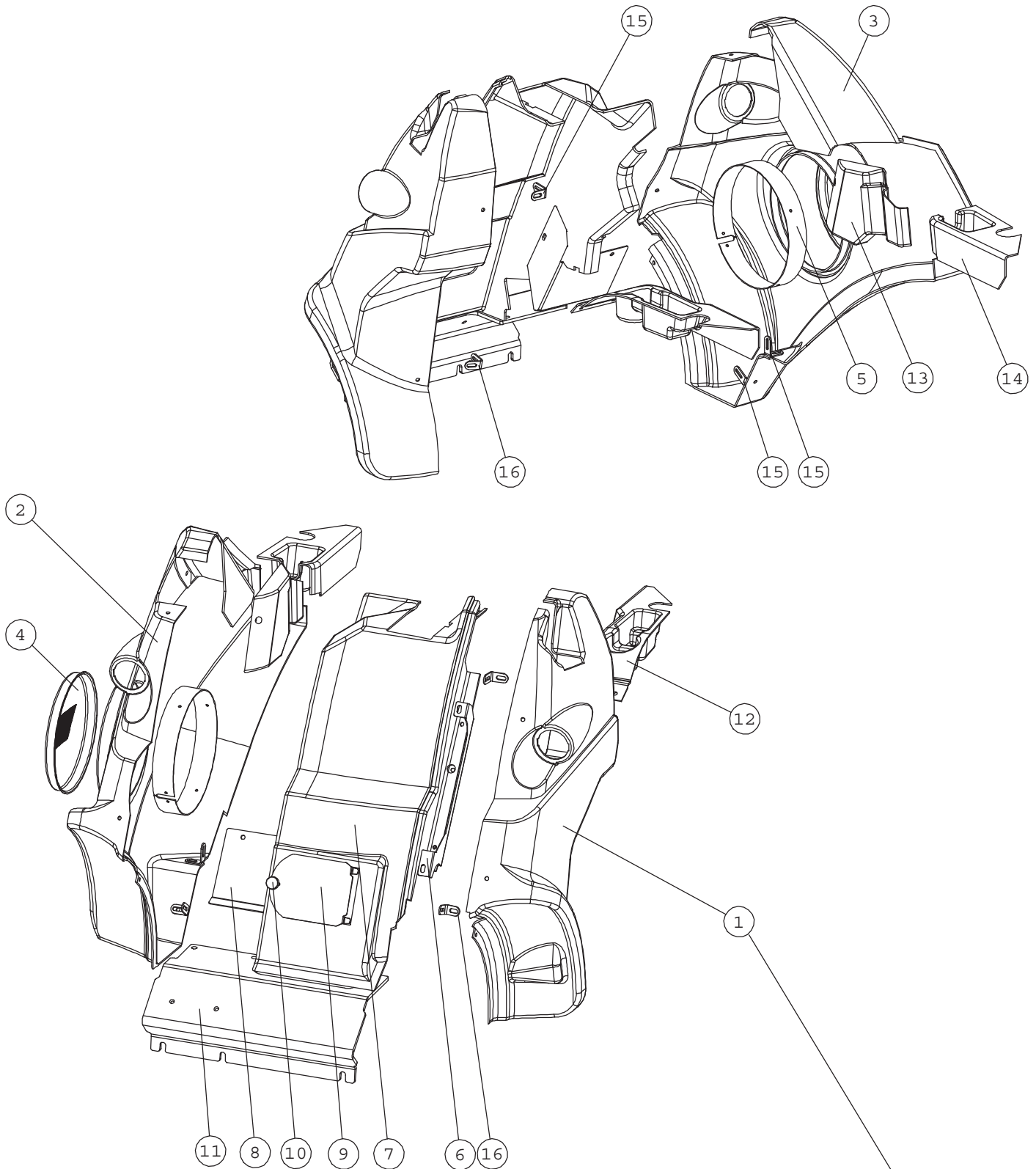
A21327 COVER PLATES FRONT 700 ROPS

Huom! Jos kuormaaaja varustettu L-ohjaamolla (A33995), käytä A410517
Note! If loader is equipped with L cabin (A33995), use A410517

A21327 COVER PLATES FRONT 700 ROPS

NRO REF POS TEIL	OSAN NRO PART NO BESTÄLL.NR BEST.NR	KPL QTY ST ST	NIMITYS	DESCRIPTION	BENÄMNING	BEZEICHNUNG
1	a48054	1	ETULOKASUOJA , OIKEA	COVER PLATE, SIDE, F	SKYDDSPÅT, SIDA, FR	VERKLEIDUNG, SEITE,
2	a48247	1	MUKITELINE , VASEN	CUP HOLDER, LEFT	MUGGHÅLLARE, VÅNSTER	TASSENHALTER, LINKS
3	a48248	1	MUKITELINE , OIKEA	CUP HOLDER, RIGHT	MUGGHÅLLARE, HÖGER	TASSENHALTER, RECHTS
4	a48251	1	KYNÄTELINE	PEN HOLDER	PENNHÅLLARE	STIFTHALTERUNG
5	a47716	1	ETULOKASUOJA , VASEN	COVER PLATE, SIDE, F	SKYDDSPÅT, SIDA, FR	VERKLEIDUNG, SEITE,
6	A47678	1	U-KIINNIKE	U BRACKET	U FÅSTE	U AUFNAHME
7	A47755	1	KULMAKIINNIKE 152AST	ANGLE BRACKET 152°	VINKELFÅSTE 152°	WINKEL-AUFNAHME 152°
8	A47756	1	KULMAKIINNIKE 90AST.	ANGLE BRACKET 90°	VINKELFÅSTE 90°	WINKEL-AUFNAHME 90°
9	A47677	1	KULMAKIINNIKE 110AST	BRACKET 110 DEGR, 60	FÅSTE, 110GRADER, HU	WINKEL 110 GRAD, 600
10	A47772	1	KULMAKIINNIKE 105AST	ANGLE BRACKET 105°	VINKELFÅSTE 105°	WINKEL-AUFNAHME 105°
11	A47751	1	KULMAKIINNIKE 95AST	ANGLE BRACKET 95°	VINKELFÅSTE 95°	WINKEL-AUFNAHME 95°
12	A47676	1	KULMAKIINNIKE 95AST.	ANGLE BRACKET 95°	VINKELFÅSTE 95°	WINKEL-AUFNAHME 95°
13	A48000	1	HUOLTOLUUKKU	CLEANING HATCH	RENSLUCKA	REINIGUNGSÖFFNUNG
14	64941	1	SORMIRUUVI RIHLATTU	FINGER SCREW M6×20 R	FINGERSKRUV M6×20 R3	FINGERSCHRAUBE M6×20
15	a47719	1	PANEELI,ABS 600 (MAL	PANEL, ABS	PANEL, ABS	PANEL, ABS
16	74767	7	UPPOK.RISTIURARUUVI	RAISED COUNTERSUNK H	KRYSSKRUV KULLERFÖRS	LINSENSENKSCHRAUBE M
17	74768	7	ALUSLEVY MSS/NI M 6	WASHER MSS/NI M6	BRICKA MSS/NI M6	UNTERLEGSCHIEBE MSS/
18	A48006	2	VERKKO	NET	NÅT	NETZ
19	A413408	1	ETUSUOJAPELTI	PROTECTION PLATE, FR	SKYDDSLÖCK, FRAM	SCHUTZBLECH, VORNE
20	A413416	1	KESKISUOJA VERSIO 2	COVER PLATE, CENTER,	SKYDDSPÅT, CENTER,	VERKLEIDUNG, MITTE,

A35804 COVER PLATES, FRONT, AVANT 700 ROPS

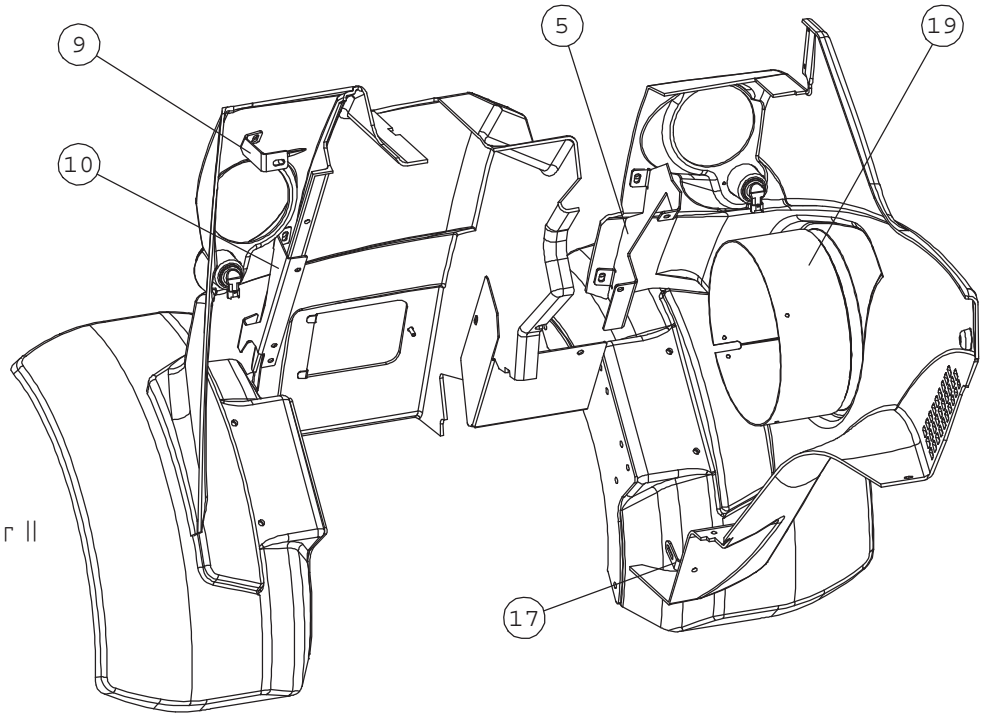


Huom! Jos kuormaaja on varustettu L-ohjaamolla (A21592), käytä A416315
 Note! If loader is equipped with L cabin (A21592), use A416315

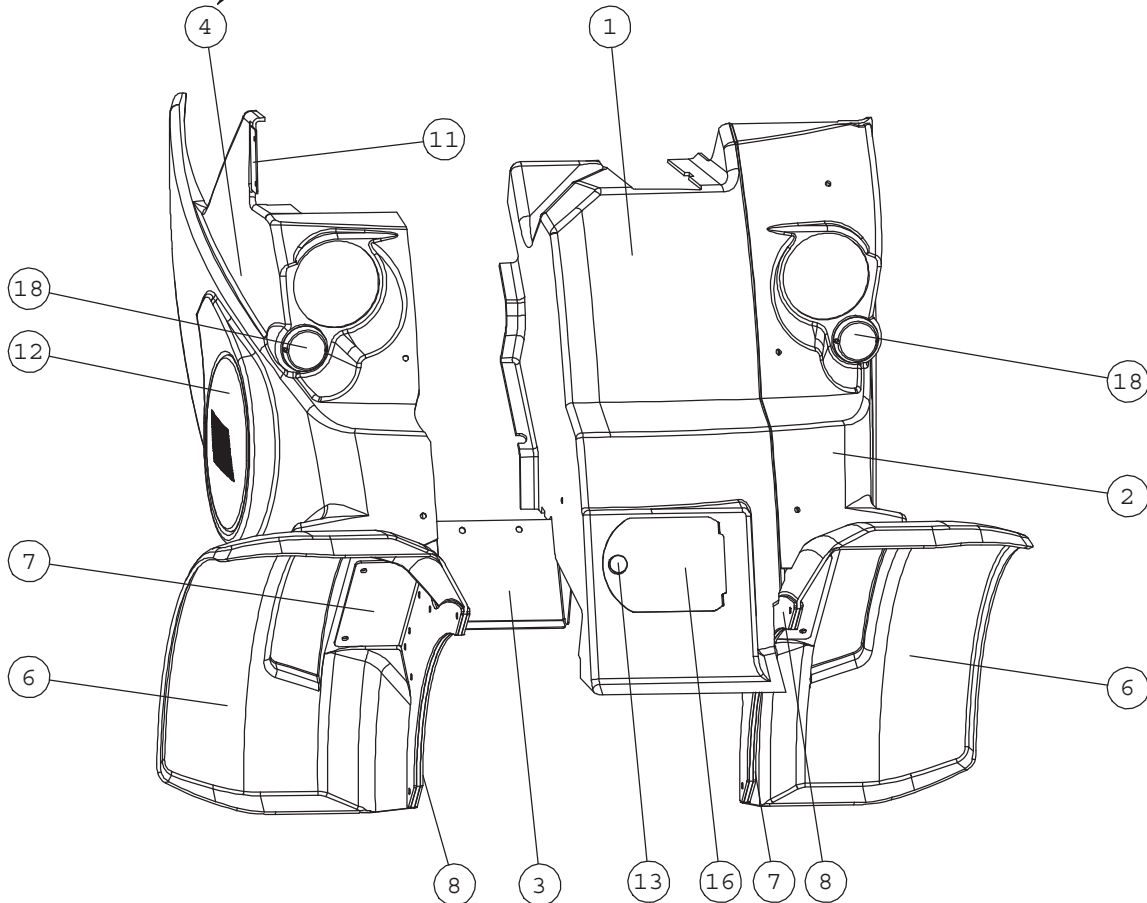
A35804 COVER PLATES, FRONT, AVANT 700 ROPS

NRO REF POS TEIL	OSAN NRO PART NO BESTÄLL.NR BEST.NR	KPL QTY ST ST	NIMITYS	DESCRIPTION	BENÄMNING	BEZEICHNUNG
1	A415759	1	SUOJA , VASEN	COVER PLATE, FRONT L	SKYDDSPÅT, FRAM VÅN	VERKLEIDUNG, VORNE L
2	A415754	1	ETULOKASUOJA , OIKEA	COVER PLATE, FRONT R	SKYDDSPÅT, FRAM HÖG	VERKLEIDUNG, VORNE R
3	a47719	1	PANEELI,ABS 600 (MAL	PANEL, ABS	PANEL, ABS	PANEL, ABS
4	A412791	1	RITILÄ	NET	NÅT	NETZ
5	A416174	1	KAULUS , LYHYT	RING, SHORT	RING, KORT	RING, KURZ
6	A415765	1	PROFILIKANNAKE	BRACKET, FRONT LEFT,	FÅSTE, FRAM VÅNSTER,	AUFNAHME, VORNE LINK
7	a412817	1	SUOJA , KESKI	COVER PLATE, CENTER	SKYDDSPÅT, MITTEN	VERKLEIDUNG, MITTE
8	a413408	1	ETUSUOJAPELTI	PROTECTION PLATE, FR	SKYDDSLÖCK, FRAM	SCHUTZBLECH, VORNE
9	A48000	1	HUOLTOLUUKKU	CLEANING HATCH	RENSLUCKA	REINIGUNGSÖFFNUNG
10	64941	1	SORMIRUUVI RIHLAT TU	FINGER SCREW M6x20 R	FINGERSKRUV M6x20 R3	FINGERSCHRAUBE M6x20
11	a412800	1	PUSKUTUKIKANSI			
12	a48247	1	MUKITELINE , VASEN	CUP HOLDER, LEFT	MUGGHÅLLARE, VÅNSTER	TASSENHALTER, LINKS
13	a48251	1	KYNÄTELINE	PEN HOLDER	PENNHÅLLARE	STIFTHALTERUNG
14	a48248	1	MUKITELINE , OIKEA	CUP HOLDER, RIGHT	MUGGHÅLLARE, HÖGER	TASSENHALTER, RECHTS
15	A47756	3	KULMAKIINNIKE 90AST.	ANGLE BRACKET 90°	VINKELFÅSTE 90°	WINKEL-AUFNAHME 90°
16	A47677	1	KULMAKIINNIKE 110AST	BRACKET 110 DEGR, 60	FÅSTE, 110GRADER, HU	WINKEL 110 GRAD, 600

A35883 COVER PLATES, FRONT, AVANT 700 Cabin



Tämä tieto koskee vain DLX Sr II
 This info only for DLX Sr II
 Ennen/Before
 -xxxxx1303
 A412779



A35883 COVER PLATES, FRONT, AVANT 700 Cabin

Series II DLX xxxxx1118-

Series II LX xxxxx1132-

NRO REF POS TEIL	OSAN NRO PART NO BESTÄLL.NR BEST.NR	KPL QTY ST ST	NIMITYS	DESCRIPTION	BENÄMNING	BEZEICHNUNG
1	A412817	1	SUOJA , KESKI	COVER PLATE, CENTER	SKYDDSPÄT, MITTEN	VERKLEIDUNG, MITTE
2	A412775	1	SUOJA , VASEN	COVER PLATE, LEFT SI	SKYDDSPÄT, VÄNSTER	VERKLEIDUNG, LINKE S
3	A413408	1	ETUSUOJAPELTI	PROTECTION PLATE, FR	SKYDDSLÖCK, FRAM	SCHUTZBLECH, VORNE
4	A414361	1	SUOJA , OIKEA	COVER PLATE, RIGHT S	SKYDDSPÄT, HÖGER SI	VERKLEIDUNG, RECHTE
5	A412675	1	SUOJANKANNAKE	BRACKET, COVER PLATE	FÄSTE, SKYDDSPÄT	AUFNAHME, VERKLEIDUN
6	A413450	2	LOKASUOJA , ETU	MUDGUARD, FRONT, 700	STÄNKSKÄRM, FRAM, 70	KOTFLÜGEL, VORNE, 70
7	A412704	2	LOKASUOJAN KANNAKE	BRACKET, MUDGUARD	FÄSTE, STÄNKSKÄRM	AUFNAHME, KOTFLÜGEL
8	A412706	2	LOKASUOJAN KANNAKE	BRACKET, MUDGUARD	FÄSTE, STÄNKSKÄRM	AUFNAHME, KOTFLÜGEL
9	A412713	1	KANNAKE	BRACKET	FÄSTE	HALTERUNG
10	A412755	1	KANNAKE , VASEN	BRACKET, LEFT	FÄSTE, VÄNSTER	AUFNAHME, LINKS
11	A412735	1	PAINIKE	PLATE	PLATTA	PLATTE
12	A412791	1	RITILÄ	NET	NÄT	NETZ
13	64941	1	SORMIRUUVI RIHLATTU	FINGER SCREW M6x20 R	FINGERSKRUV M6x20 R3	FINGERSCHRAUBE M6x20
14	74767	1	UPPOK.RISTIURARUUVI	RAISED COUNTERSUNK H	KRYSSKRUV KULLERFÖRS	LINSENENKSCHRAUBE M
15	74768	1	ÄLUSLEVY MSS/NI M 6	WASHER MSS/NI M6	BRICKA MSS/NI M6	UNTERLEGSCHIEBE MSS/
16	A48000	1	HUOLTOLUUKKU	CLEANING HATCH	RENSLUCKA	REINIGUNGSÖFFNUNG
17	A47756	1	KULMAKIINNIKE 90AST.	ANGLE BRACKET 90°	VINKELFÄSTE 90°	WINKEL-AUFNAHME 90°
18	64849	2	VILKKUVALAISIN	BLINKER	BLINKLJUS	BLINKER
19	a412987	1	KAULUS	RING	RING	MUFFE

Series I DLX xxxxx0701 - xxxxx1117

(Näitä osia ei ole esitetty piirustuksessa./These parts are not shown in drawing.)

2	A33438	1	SIVUKATE, VASEN	COVER PLATE, LEFT, F	SKYDDSPÄT, VÄNSTER,	ABDECKBLECH, LINKS,
3	A413416	1	KESKISUOJA	COVER PLATE, CENTER	SKYDDSPÄT, CENTER	VERKLEIDUNG, MITTE
4	A33437	1	SIVUKATE, OIKEA	COVER PLATE, RIGHT,	SKYDDSPÄT, HÖGER, F	ABDECKBLECH, RECHTS,

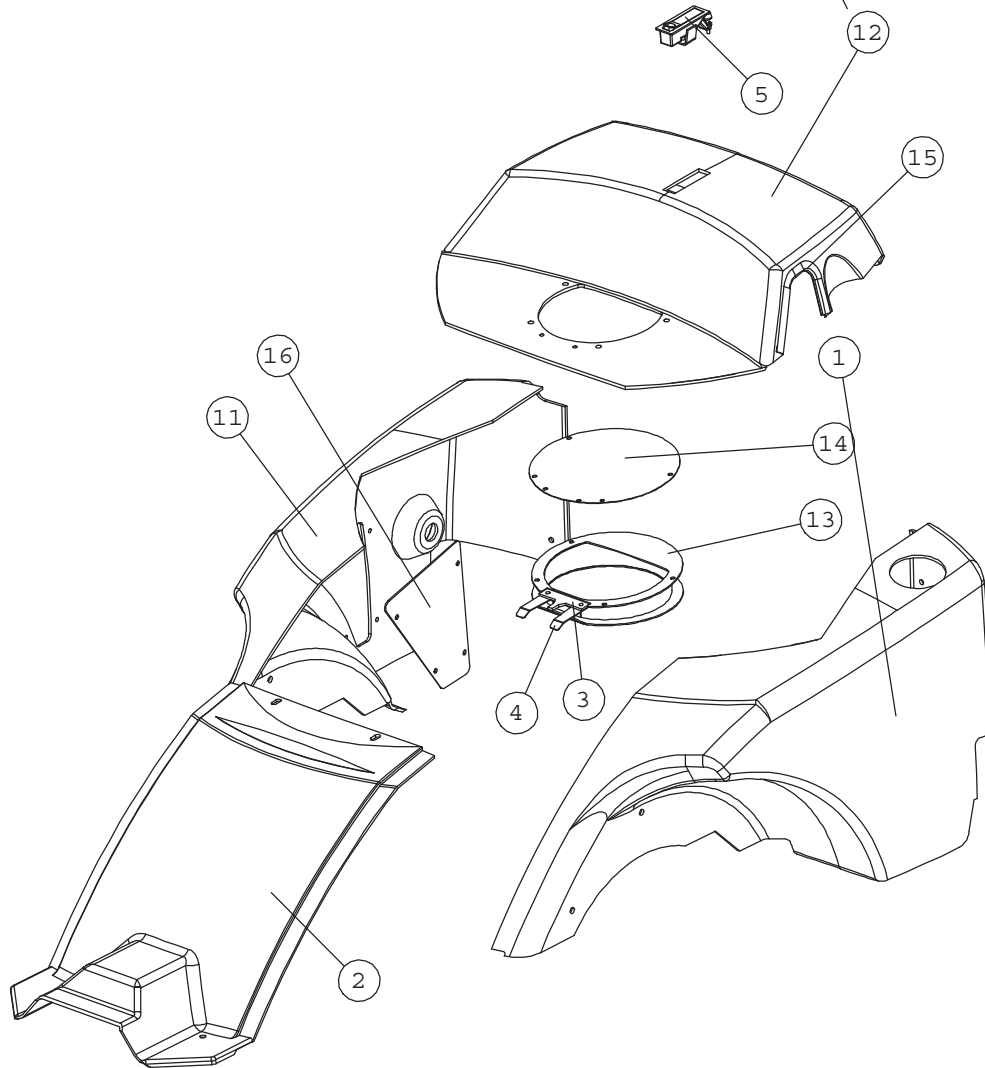
Series I LX xxxxx0701 - xxxxx1231

(Näitä osia ei ole esitetty piirustuksessa./These parts are not shown in drawing.)

2	A33438	1	SIVUKATE, VASEN	COVER PLATE, LEFT, F	SKYDDSPÄT, VÄNSTER,	ABDECKBLECH, LINKS,
3	A413416	1	KESKISUOJA	COVER PLATE, CENTER	SKYDDSPÄT, CENTER	VERKLEIDUNG, MITTE
4	A48054	1	ETUSUOJA, OIKEA	COVER, PLATE, RIGHT	SKYDDSPÄT, HÖGER	ABDECKBLEICH, RECHTS

A21461 COVER PLATES REAR AVANT 419

Jos kuormaaja on varustettu takauulosotolla, käytä A416242
 If loader is equipped with rear aux hydraulics, use A416242



NRO REF POS TEIL	OSAN NRO PART NO BESTÄLL.NR BEST.NR	KPL QTY ST ST	NIMITYS	DESCRIPTION	BENÄMNING	BEZEICHNUNG
1	a48465	1	TAKASUOJA , VASEN	COVER PLATE, REAR, L	SKYDDSPLÅT, BAK, VÅN	VERKLEIDUNG, HINTEN,
2	a48464	1	TAKASUOJA , KESKI	COVER PLATE, REAR, C	SKYDDSPLÅT, BAK, CEN	VERKLEIDUNG, HINTEN,
3	a48469	1	KYNSI	CLAMP	KLO	KLEMME
4	a48479	1	PAINIKE	BRACKET	FÅSTE	TASTE
5	65085	1	PAINOSALPA SOUTHCO	LATCH	TRYCKLÅS	VERSCHLUSS
6	71681	8	ALUSLEVY M 6	WASHER M6 DIN 440	BRICKA M 6 DIN 440	UNTERLEGSCHIBE M 6
7	74768	4	ALUSLEVY MSS/NI M 6	WASHER MSS/NI M6	BRICKA MSS/NI M6	UNTERLEGSCHIBE MSS/
8	74767	4	UPPOK.RISTIURARUUVI	RAISED COUNTERSUNK H	KRYSSKRUV KULLERFÖRS	LINSENENKSCHRAUBE M
9	72117	8	KUUSIORUUVI ZN	HEXAGONAL SCREW M6x1	SEXKANTSKRUV M6x16	SECHSKANTSCHRAUBE M6
10	A412869	1	TARRA	DECAL "BENSIINI"	DEKAL "BENSIINI"	AUFKLEBER "BENSIINI"
11	A413253	1	TAKASUOJA , OIKEA	COVER PLATE, REAR, R	SKYDDSPLÅT, BAK, HÖG	VERKLEIDUNG, HINTEN,
12	A413591	1	TAKASUOJA , YLÄ	COVER PLATE, ENGINE,	MOTORHUVA, 419	MOTORHAUBE 419
13	A413898	1	IMUOHJAIN HITS KP	AIR GUIDING RING 41	LUFTSTYRNING-RING 4	LUFTLEITRING 419/CV
14	A413903	1	VERKKO	NET	NÅT	NETZ
15	A414226	1	REUNANAUHA	EDGE BANDING, AIR IN	KANTBAND, LUFTINTAG	KANTENSCHONER-BAND,
16	A412678	1	SUOJAVERKKO	NET, LEFT SIDE REAR	NÅT, VÅNSTER SIDA BA	NETZ, LINKE SEITE HI

A35914 COVER PLATES, REAR, AVANT 420-520

Ennen/before

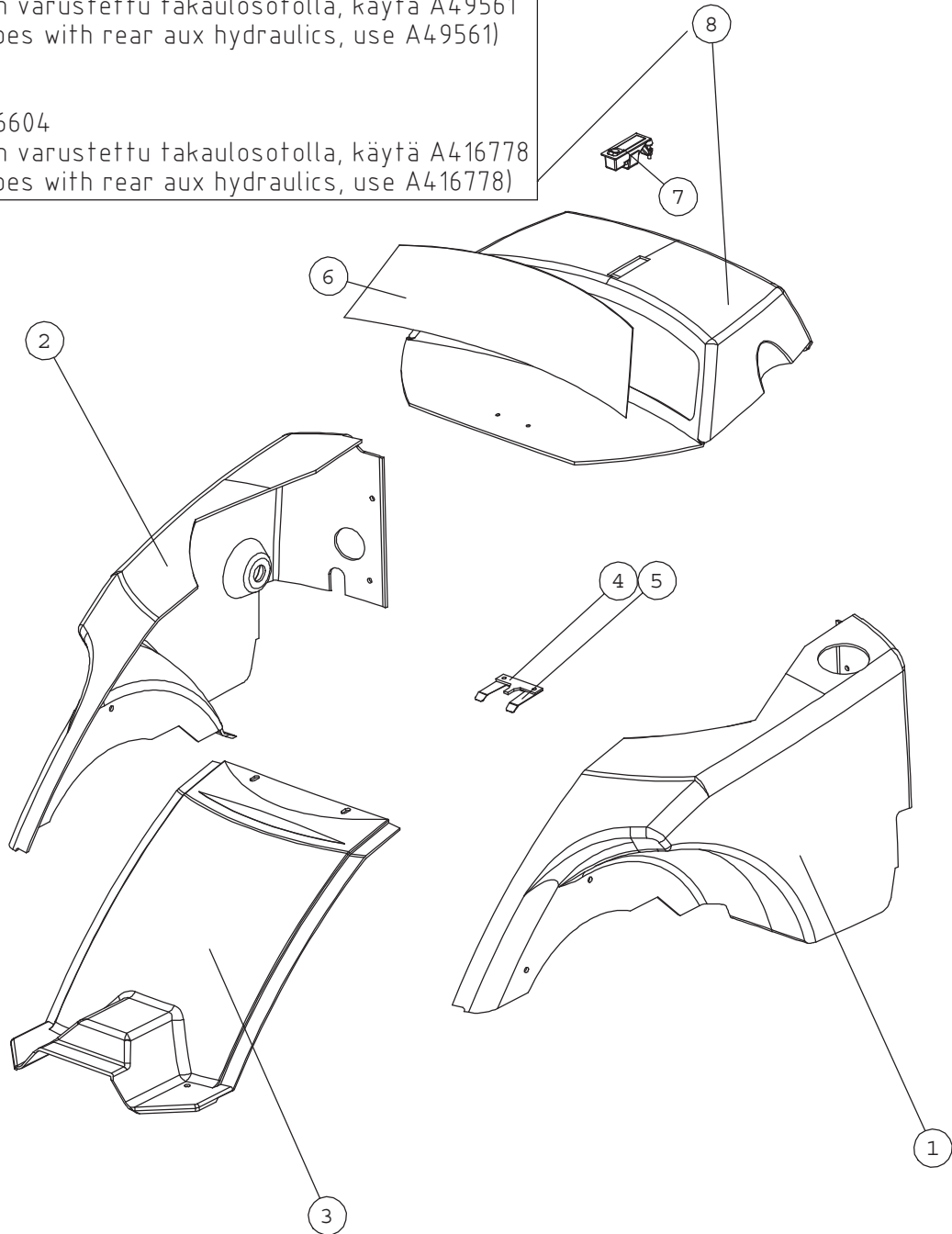
<-xxxx1322 A48467

(Jos kuormaaja on varustettu takausotolla, käytä A49561
If loader is equipped with rear aux hydraulics, use A49561)

Jälkeen/after

xxxx1323-> A416604

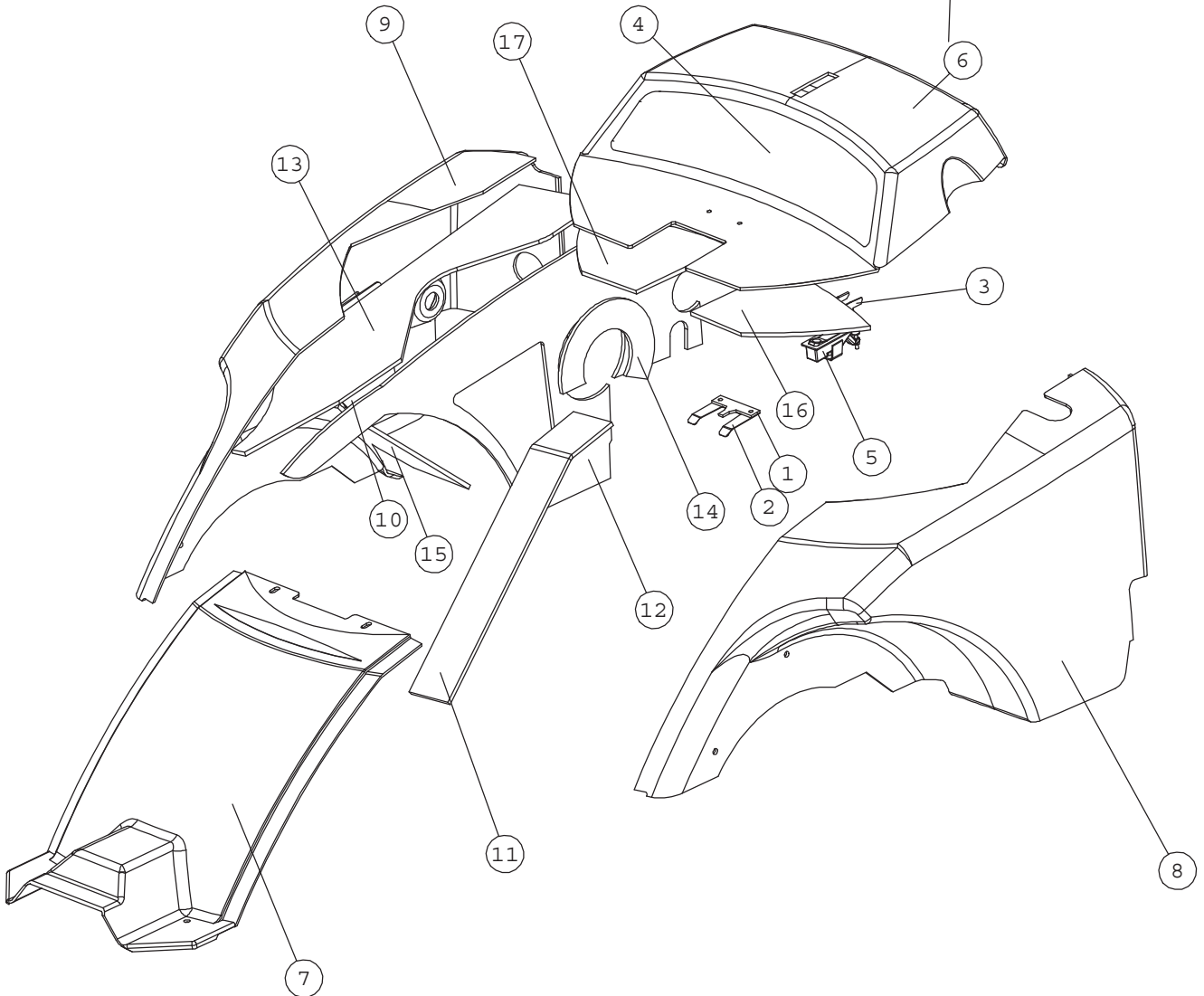
(Jos kuormaaja on varustettu takausotolla, käytä A416778
If loader is equipped with rear aux hydraulics, use A416778)



NRO REF POS TEIL	OSAN NRO PART NO BESTÄLL.NR BEST.NR	KPL QTY ST ST	NIMITYS	DESCRIPTION	BENÄMNING	BEZEICHNUNG
1	a48465	1	TAKASUOJA , VASEN	COVER PLATE, REAR, L	SKYDDSPÅT, BAK, VÅN	VERKLEIDUNG, HINTEN,
2	a48466	1	TAKASUOJA , OIKEA	COVER PLATE, REAR, R	SKYDDSPÅT, BAK, HÖG	VERKLEIDUNG, HINTEN,
3	a48464	1	TAKASUOJA , KESKI	COVER PLATE, REAR, C	SKYDDSPÅT, BAK, CEN	VERKLEIDUNG, HINTEN,
4	a48469	1	KYNSI	CLAMP	KLO	KLEMME
5	a48479	1	PAINIKE	BRACKET	FÅSTE	TASTE
6	A49129	1	VERKKO	NET	NÅT	NETZ
7	65085	1	PAINOSALPA SOUTHCO	LATCH	TRYCKLÅS	VERSCHLUSS
8	A416604	1	TAKASUOJA , YLÅ	COVER PLATE, ENGINE	MOTORHUVA	MOTORHAUBE
9	71681	8	ALUSLEVY M 6	WASHER M6 DIN 440	BRICKA M 6 DIN 440	UNTERLEGSCHIEBE M 6
10	74768	4	ALUSLEVY MSS/NI M 6	WASHER MSS/NI M6	BRICKA MSS/NI M6	UNTERLEGSCHIEBE MSS/
11	74767	4	UPPOK.RISTIURARUVVI	RAISED COUNTERSUNK H	KRYSSKRV KULLERFÖRS	LINSENKNSCHRAUBE M
12	72117	8	KUUSIORUVVI ZN	HEXAGONAL SCREW M6x1	SEXKANTSKRV M6x16	SECHKANTSCHRAUBE M6

A21432 COVER PLATES, REAR, AVANT 525 LPG

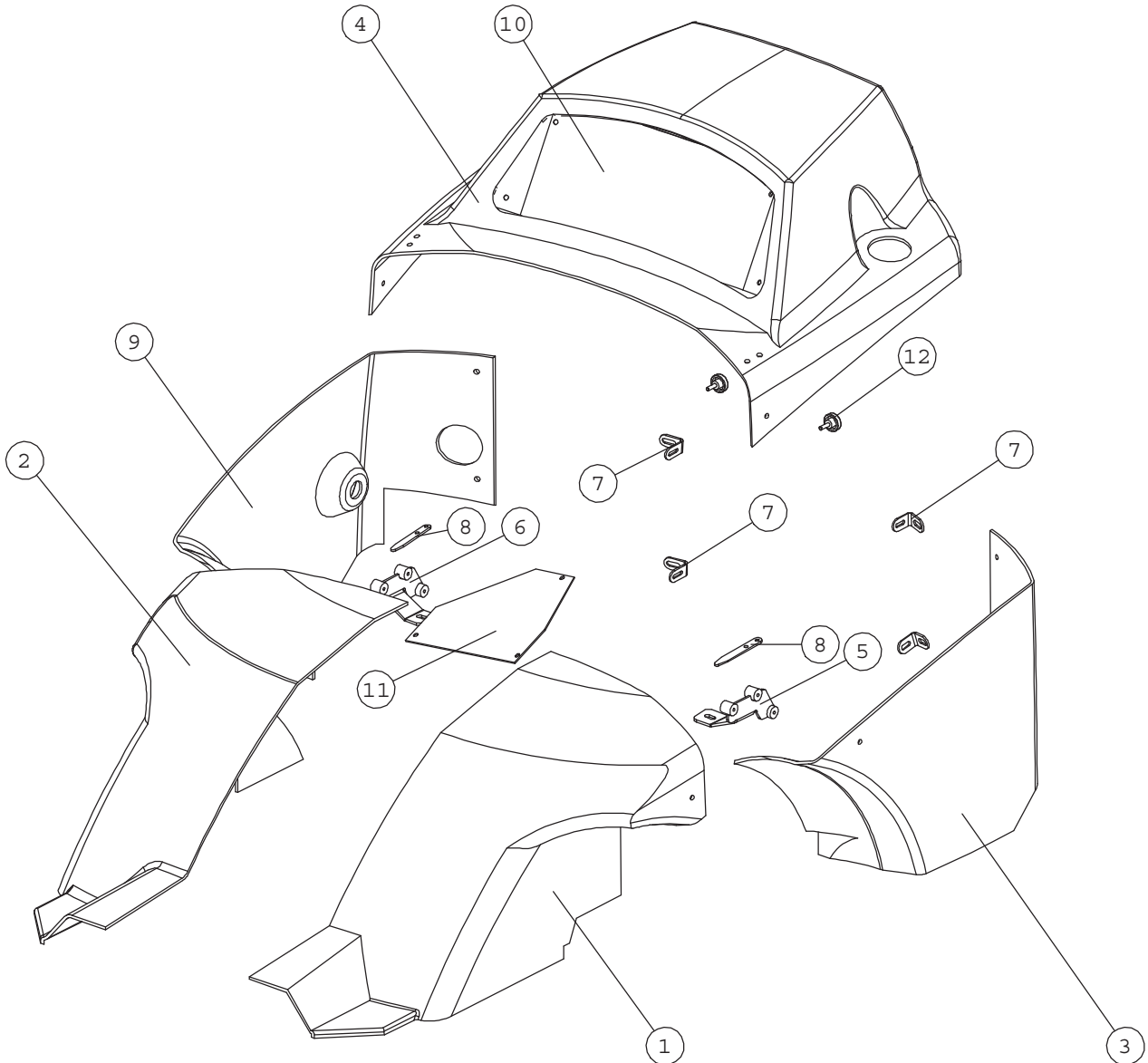
Jos kuormaaaja on varustettu takaulosotolla, käytä A413000
If loader is equipped with rear aux hydraulics, use A413000



NRO REF POS TEIL	OSAN NRO PART NO BESTÄLL.NR BEST.NR	KPL QTY ST ST	NIMITYS	DESCRIPTION	BENÄMNING	BEZEICHNUNG
1	a48469	1	KYNSI	CLAMP	KLO	KLEMME
2	a48479	1	PAINIKE	BRACKET	FÄSTE	TASTE
3	a48480	1	PIDIKE	BRACKET	FÄSTE	HALTERUNG
4	A49129	1	VERKKO	NET	NÄT	NETZ
5	65085	1	PAINOSALPA SOUTHCO	LATCH	TRYCKLÄS	VERSCHLUSS
6	A412170	1	TAKASUOJA, YLÄ	COVER PLATE, ENGINE	MOTORHUVA	MOTORHAUBE
7	A412171	1	TAKASUOJA, KESKI	COVER PLATE, REAR, M	SKYDDSPÄT, BAK, MIT	VERKLEIDUNG, HINTEN,
8	A412172	1	TAKASUOJA, VASEN	COVER PLATE, REAR, L	SKYDDSPÄT, BAK, VÄN	VERKLEIDUNG, HINTEN,
9	A412527	1	TAKASUOJA, OIKEA	COVER PLATE, REAR, R	SKYDDSPÄT, BAK, HÖG	VERKLEIDUNG, HINTEN,
10	A412678	1	SUOJAVERKKO	NET, LEFT SIDE REAR	NÄT, VÄNSTER SIDA BA	NETZ, LINKE SEITE HI
11	A413244	1	LÄMPÖSUOJALEVY	HEAT SHIELD	VÄRMESKYDD	HITZESCHILD
12	A414023	1	LÄMPÖSUOJA	HEAT SHIELD, TO SIDE	VÄRMESKYDD, SIDA	HITZESCHILD, SEITE
13	A413990	1	LÄMPÖSUOJA	HEAT SHIELD, UPWARDS	VÄRMESKYDD, UPPÄT	HITZESCHILD, NACH OB
14	A413987	1	LÄMPÖSUOJA	HEAT SHIELD	VÄRMESKYDD	HITZESCHILD
15	A413967	1	LÄMPÖSUOJA	HEAT SHIELD	VÄRMESKYDD	HITZESCHILD
16	A413957	1	LÄMPÖSUOJA	HEAT SHIELD	VÄRMESKYDD	HITZESCHILD
17	A414021	1	LÄMPÖSUOJA	HEAT SHIELD	VÄRMESKYDD	HITZESCHILD
18	71681	8	ALUSLEVY M 6	WASHER M6 DIN 440	BRICKA M 6 DIN 440	UNTERLEGSCHIBE M 6
19	74768	4	ALUSLEVY MSS/NI M 6	WASHER MSS/NI M6	BRICKA MSS/NI M6	UNTERLEGSCHIBE MSS/
20	74767	4	UPPOK.RISTIURARUVI	RAISED COUNTERSUNK H	KRYSSKRUV KULLERFÖRS	LINSENSENKSCHRAUBE M
21	72117	8	KUUSIORUVI ZN	HEXAGONAL SCREW M6x1	SEXKANTSKRUV M6x16	SECHSKANTSCHRAUBE M6

A21211 COVER PLATES, REAR, AVANT 528-635

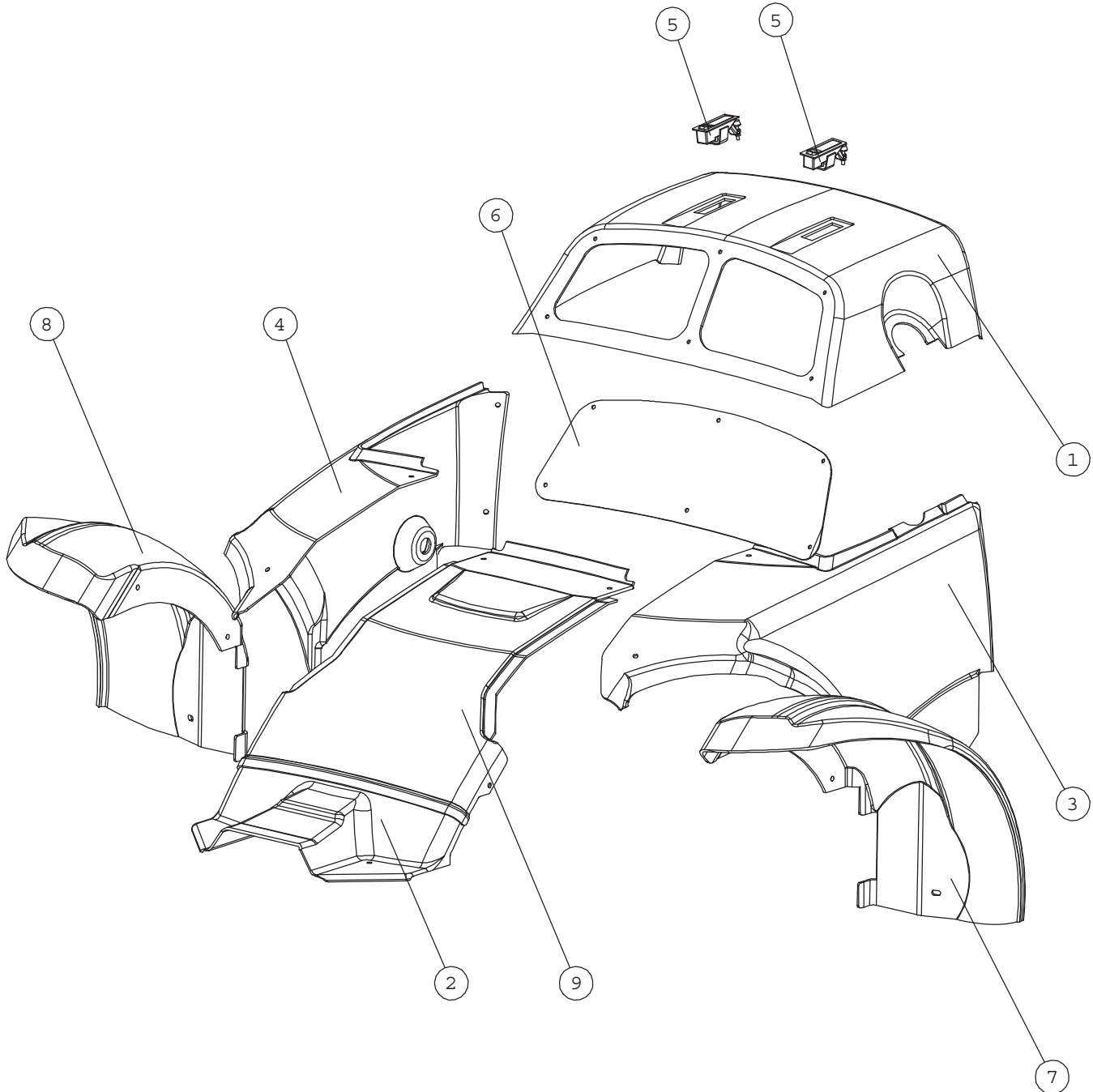
Ennen/Before/Före/Vor -xxxxx1209



NRO REF POS TEIL	OSAN NRO PART NO BESTÄLL.NR BEST.NR	KPL QTY ST ST	NIMITYS	DESCRIPTION	BENÄMNING	BEZEICHNUNG
1	A47699	1	ETUSUOJA , VASEN ,	COVER PLATE, PUMPS,	SKYDDSPÅT, PUMPAR,	ABDECKBLECH, PUMPEN,
2	A47700	1	ETUSUOJA , OIKEA ,	COVER PLATE, PUMPS,	SKYDDSPÅT, PUMPAR,	ABDECKBLECH, PUMPEN,
3	A47697	1	TAKASUOJA, VASEN, ABS	COVER PLATE, REAR, L	SKYDDSPÅT, BAK, VÅN	ABDECKBLECH, HINTEN,
4	A47696	1	YLÅOSA , ABS	COVER PLATE, ENGINE,	MOTORHUVA, ABS, 600	MOTORHAUBE, 600 SERI
5	A47671	1	JALKA KP , VASEN	BRACKET, LEFT	FÅSTE, VÅNSTER	AUFNAHME, LINKS
6	A47672	1	JALKA KP , OIKEA	BRACKET, RIGHT	FÅSTE, HÖGER	AUFNAHME, RECHTS
7	A47677	4	KULMAKIINNIKE 110AST	BRACKET 110 DEGR, 60	FÅSTE, 110GRADER, HU	WINKEL 110 GRAD, 600
8	A47942	2	KYNSI	CLAMP	KLÄMMARE	KLEMME
9	A48379	1	TAKASUOJA,OIKEA, ABS	COVER PLATE REAR RIG	SKYDDSPÅT HÖGER BAK	ABDECKBLECH HINTEN R
10	A47709	1	VERKKO	NET	NÅT	NETZ
11	A47710	1	VERKKO	NET	NÅT	NETZ
12	64941	2	SORMIRUUVI RIHLATTU	FINGER SCREW M6×20 R	FINGERSKRUV M6×20 R3	FINGERSCHRAUBE M6×20

A35237 COVER PLATES, REAR, AVANT 528-640 WITH MUDGUARDS

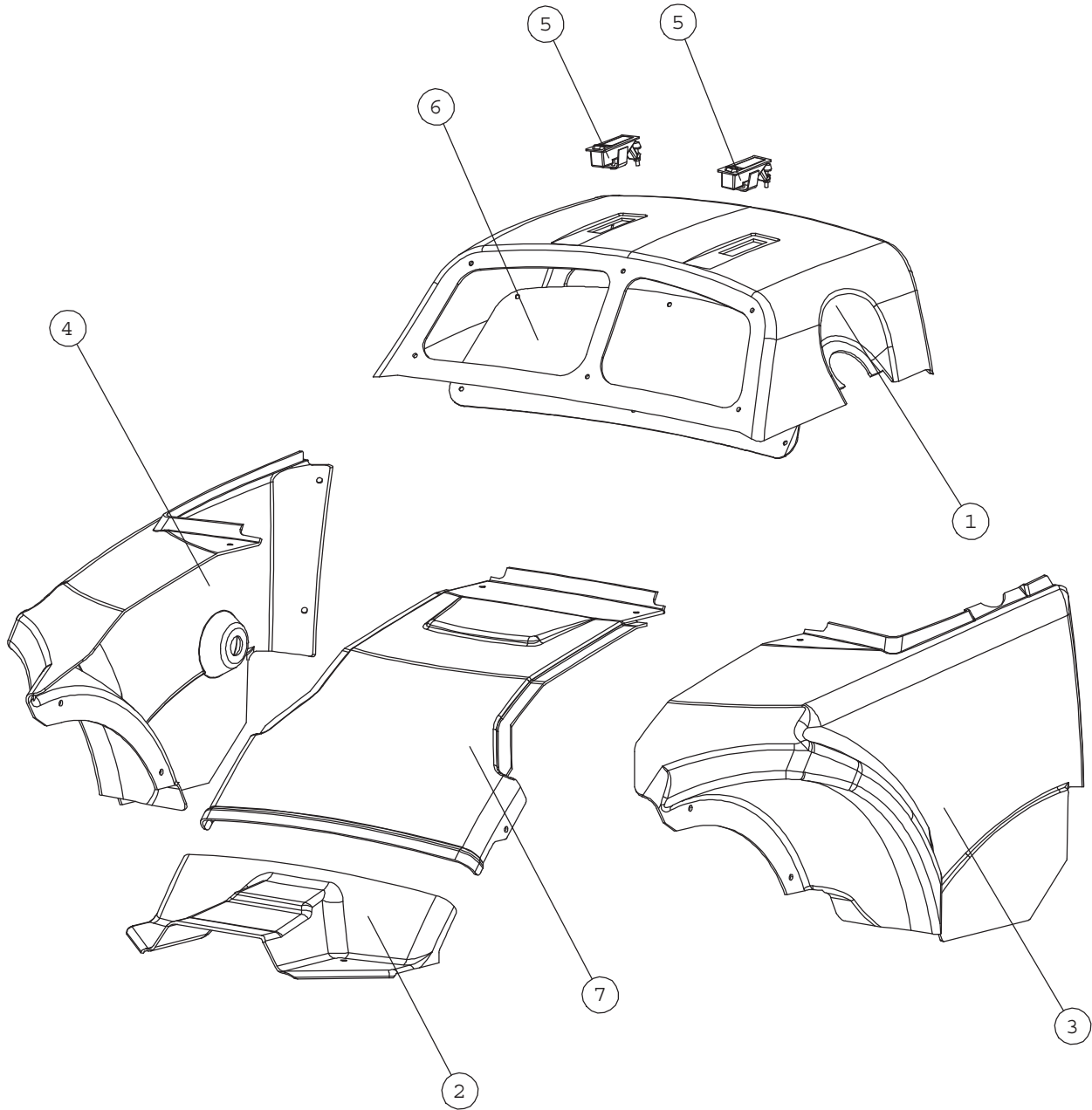
Alkaen/From/Från/Von xxxxx1210-



NRO REF POS TEIL	OSAN NRO PART NO BESTÄLL.NR BEST.NR	KPL QTY ST ST	NIMITYS	DESCRIPTION	BENÄMNING	BEZEICHNUNG
1	A413841	1	SUOJA , TAKA , YLÄ	COVER PLATE, ENGINE,	MOTORHUVA , 528/600 ,	MOTORHAUBE , 528/600
2	A413859	1	SUOJA , TAKA ,KESKI	COVER PLATE,CENTER,	SKYDDSPÄT BAK CENTE	VERKLEIDUNG, HINTEN
3	A413921	1	SUOJA , TAKA , VASEN	COVER PLATE, REAR, L	SKYDDSPÄT, BAK, VÄN	VERKLEIDUNG, HINTEN,
4	A413922	1	SUOJA , TAKA , OIKEA	COVER PLATE, REAR, R	SKYDDSPÄT, BAK, HÖG	VERKLEIDUNG, HINTEN,
5	65085	2	PAINOSALPA SOUTHCO	LATCH	TRYCKLÄS	VERSCHLUSS
6	A413916	1	VERKKO, YLÄ	NET	NÄT	NETZ
7	A413942	1	LOKASUOJA , TAKA ,	MUDGUARD, REAR, LEFT	STÄNKSKÄRM, BAK, VÄN	KOTFLÜGEL, HINTEN, L
8	A413944	1	LOKASUOJA , TAKA ,	MUDGUARD, REAR, RIGH	STÄNKSKÄRM, BAK, HÖG	KOTFLÜGEL, HINTEN, R
9	a414701	1	SUOJA , TAKA ,KESKI	COVER PLATE, REAR, C	SKYDDSPÄT, BAK, CEN	VERKLEIDUNG, HINTEN,

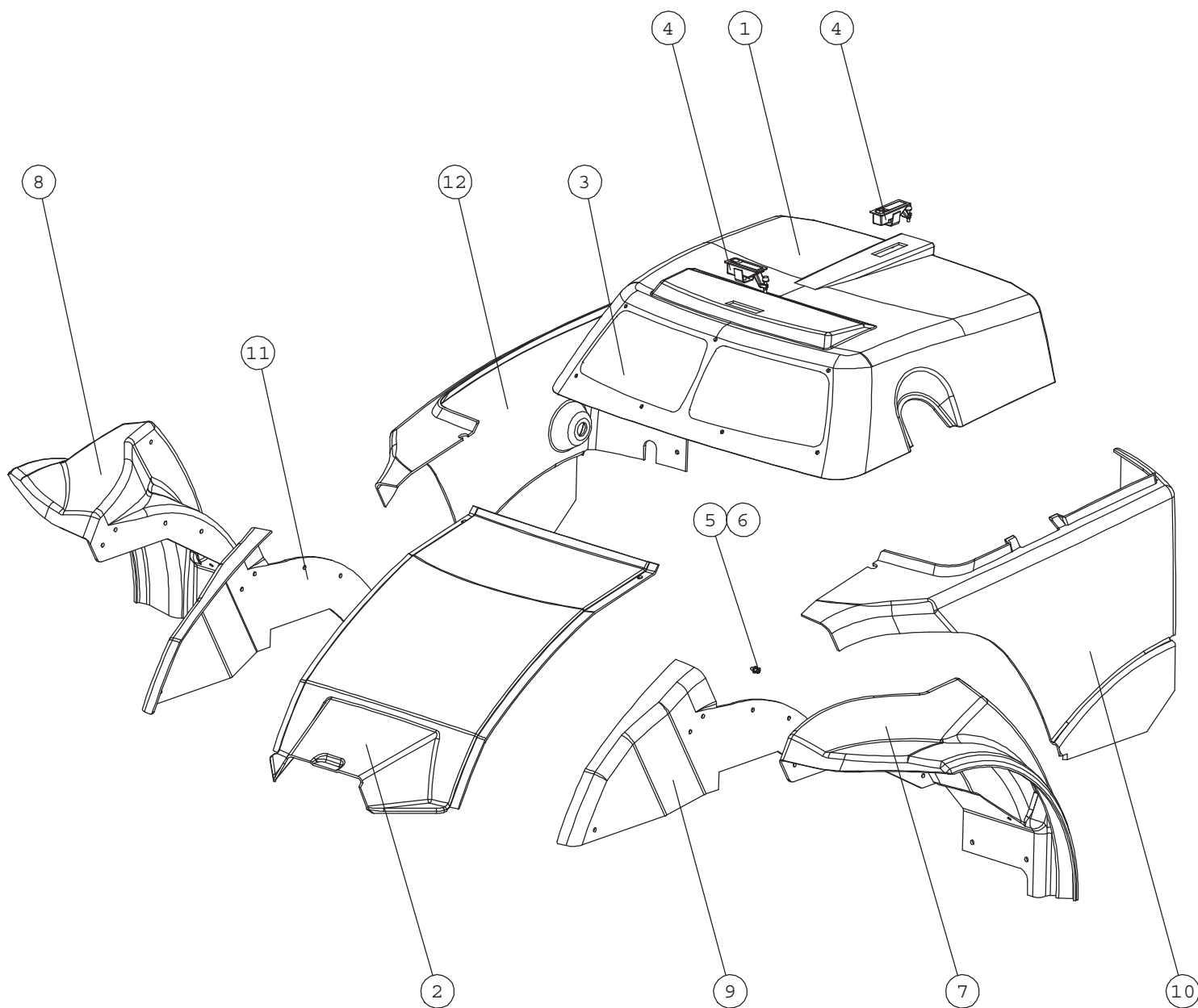
A35304 COVER PLATES, REAR, AVANT 528-640 WITHOUT MUDGUARDS

Alkaen/From/Från/Von xxxxx1210-



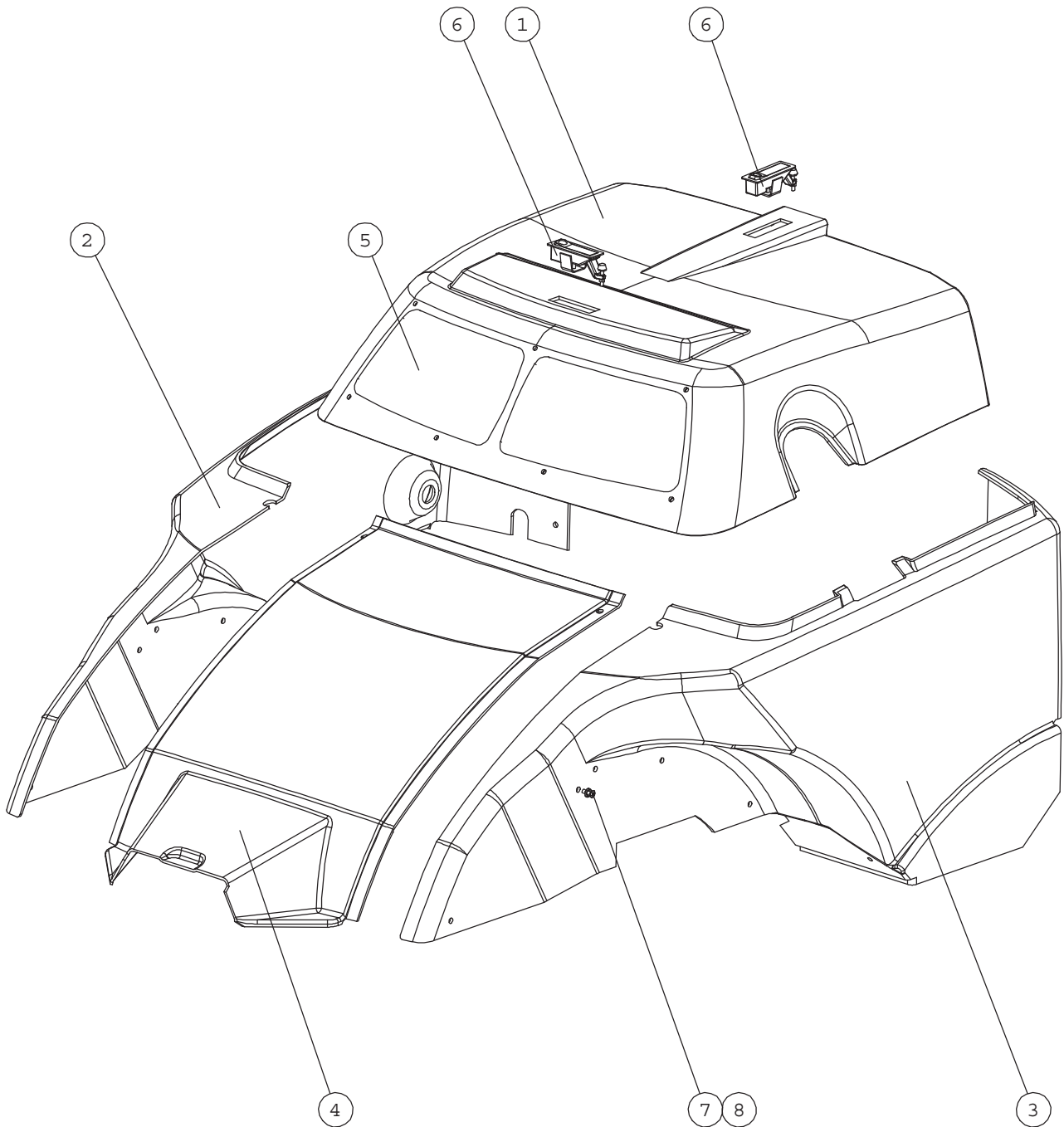
NRO REF POS TEIL	OSAN NRO PART NO BESTÄLL.NR BEST.NR	KPL QTY ST ST	NIMITYS	DESCRIPTION	BENÄMNING	BEZEICHNUNG
1	A413841	1	SUOJA , TAKA , YLÄ	COVER PLATE, ENGINE,	MOTORHUVA , 528/600 ,	MOTORHAUBE , 528/600
2	A413859	1	SUOJA , TAKA ,KESKI	COVER PLATE,CENTER,	SKYDDSPÅT BAK CENTE	VERKLEIDUNG, HINTEN
3	A413851	1	SUOJA , TAKA , VASEN	COVER PLATE, REAR, L	SKYDDSPÅT BAK VÄNST	VERKLEIDUNG, HINTEN,
4	A413888	1	SUOJA , TAKA , OIKEA	COVER PLATE REAR RIG	SKYDDSPÅT BAK HÖGER	VERKLEIDUNG HINTEN R
5	65085	2	PAINOSALPA SOUTHCO	LATCH	TRYCKLÅS	VERSCHLUSS
6	A413916	1	VERKKO, YLÄ	NET	NÄT	NETZ
7	a414701	1	SUOJA , TAKA ,KESKI	COVER PLATE, REAR, C	SKYDDSPÅT , BAK, CEN	VERKLEIDUNG, HINTEN,

A35313 COVER PLATES, REAR, AVANT 700 WITH MUDGUARDS



NRO REF POS TEIL	OSAN NRO PART NO BESTÄLL.NR BEST.NR	KPL QTY ST ST	NIMITYS	DESCRIPTION	BENÄMNING	BEZEICHNUNG
1	A49779	1	SUOJA , TAKAYLÄ	COVER PLATE, ENGINE,	MOTORHUVA, 700 SERIE	MOTORHAUBE, 700 SERI
2	A49782	1	SUOJA , TAKAKESKI	COVER PLATE REAR CEN	SKYDDSPÄT BAK CENTE	VERKLEIDUNG HINTEN M
3	A49777	1	ETUVERKKO	NET, COVER PLATE ENG	NÄT, MOTORHUVA 700 S	SCHUTZNETZ MOTORHAUB
4	65085	2	PAINOSALPA SOUTHCO	LATCH	TRYCKLÄS	VERSCHLUSS
5	74767	1	UPPOK.RISTIURARUUVI	RAISED COUNTERSUNK H	KRYSSKRUV KULLERFÖRS	LINSENSENKSCHRAUBE M
6	74768	1	ALUSLEVY MSS/NI M 6	WASHER MSS/NI M6	BRICKA MSS/NI M6	UNTERLEGSCHIBE MSS/
7	A413260	1	LOKASUOJA , TAKA ,	MUDGUARD, REAR, LEFT	STÄNKSKÄRM, BAK, VÄN	KOTFLÜGEL, HINTEN, L
8	A413269	1	LOKASUOJA, TAKA ,	MUDGUARD, REAR, RIGH	STÄNKSKÄRM, BAK, HÖG	KOTFLÜGEL, HINTEN, R
9	A414350	1	SUOJA , TAKAVASEN	COVER PLATE HD REAR	SKYDDSPÄT HD BAK VA	VERKLEIDUNG HD HINTE
10	A414351	1	SUOJA , TAKAVASEN	COVER PLATE REAR LEF	SKYDDSPÄT BAK VÄNST	VERKLEIDUNG HINTEN L
11	A414357	1	SUOJA , TAKAOIKEA	COVER PLATE HD REAR	SKYDDSPÄT HD BAK HÖ	VERKLEIDUNG HD HINTE
12	A414358	1	SUOJA , TAKAOIKEA	COVER PLATE REAR RIG	SKYDDSPÄT BAK HÖGER	VERKLEIDUNG HINTEN R

A49778 COVER PLATES, REAR, AVANT 700 WITHOUT MUDGUARDS



NRO REF POS TEIL	OSAN NRO PART NO BESTÄLL.NR BEST.NR	KPL QTY ST ST	NIMITYS	DESCRIPTION	BENÄMNING	BEZEICHNUNG
1	A49779	1	SUOJA , TAKAYLÄ	COVER PLATE, ENGINE,	MOTORHUVA, 700 SERIE	MOTORHAUBE, 700 SERI
2	A49781	1	SUOJA , TAKAOIKEA	COVER PLATE REAR RIG	SKYDDSPÄT BAK HÖGER	VERKLEIDUNG HINTEN R
3	A49780	1	SUOJA , TAKAVASEN	COVER PLATE REAR LEF	SKYDDSPÄT BAK VÄNST	VERKLEIDUNG HINTEN L
4	A49782	1	SUOJA , TAKAKESKI	COVER PLATE REAR CEN	SKYDDSPÄT BAK CENTE	VERKLEIDUNG HINTEN M
5	A49777	1	ETUVERKKO	NET, COVER PLATE ENG	NÄT, MOTORHUVA 700 S	SCHUTZNETZ MOTORHAUB
6	65085	2	PAINOSALPA SOUTHCO	LATCH	TRYCKLÄS	VERSCHLUSS
7	74767	1	UPPOK.RISTIURARUUVI	RAISED COUNTERSUNK H	KRYSSKRUV KULLERFÖRS	LINSENENKSCHRAUBE M
8	74768	1	ALUSLEVY MSS/NI M 6	WASHER MSS/NI M6	BRICKA MSS/NI M6	UNTERLEGSCHIEBE MSS/